

2800K1

INSTRUCCIONES DE OPERACIÓN

PERMEAMETRO GUELPH

10/2012



Figura 1. Montaje del Permeámetro Guelph

El permeámetro Guelph es un instrumento de fácil manejo que permite medir in-situ la conductividad hidráulica de una manera rápida y precisa. Permite obtener una evaluación exacta en todo tipo de suelo de la conductividad hidráulica y capacidad de absorción del suelo, y la matriz de potencial del flujo. El equipo puede ser transportado, armado y operado fácilmente por una sola persona. Las mediciones pueden hacerse entre $\frac{1}{2}$ hora a 2 horas dependiendo del tipo de suelo y solamente requiere de 2.5 litros de agua aproximadamente. Las mediciones pueden hacerse en un rango de entre 15 a 75 cm por debajo de la superficie del suelo. El permeámetro Guelph es un kit completo que consiste del permeámetro, un trípode de campo, un barreno de pozo, herramientas para la limpieza y preparación de la perforación, contenedor de agua plegable y bomba de mano para prueba de vacío, todo en un durable estuche de transporte. También hay accesorios adicionales disponibles para extender la capacidad de medición del permeámetro. Los accesorios de profundidad aumentan la operación de profundidad en 80 cm. La profundidad máxima de funcionamiento es de 315 cm. Los accesorios de anillo permiten mediciones de infiltrómetros de anillo con anillos de 10 y 20 cm de diámetro. Un adaptador de presión permite realizar mediciones bajo condiciones tensionales y de muy baja tensión (cabeza negativa).



Figura 2. Estuche de transporte del Permeámetro Guelph

SOILMOISTURE EQUIPMENT CORP.

P.O. Box 30025, Santa Barbara, CA 93130 U.S.A.

Phone: (805) 964-3525 - Fax: (805) 683-2189 - Email: sales@soilmoisture.com

Website: <http://www.soilmoisture.com>

TABLA DE CONTENIDOS

DESEMBALAJE	5
PRECAUCIONES & ADEVERTENCIAS.....	5
GARANTÍA & RESPONSABILIDAD	5
Teoría de Funcionamiento	6
FAMILIARIZÁNDOSE CON LAS PARTES	9
Herramientas Auxiliares	9
Montaje del Trípode.....	5
Tubo de Soporte y Ajuste del Tubo de Aire Inferior	16
Ensamblaje del Depósito.....	17
Base del Depósito.....	18
Tapa del depósito.....	19
Escala de la cabeza del pozo y Ajuste del Tubo de Aire Superior	20
ESPECIFICACIONES GENERALES	22
REQUISITOS PREVIOS AL USO	23
Evaluación del Sitio y Suelo.....	23
Preparación Adecuada.....	23
Barreno del Suelo y Barreno de Entallado.....	25
Cubierta del Pozo.....	27
Estado del Agua del Suelo.....	27
CÓMO USAR Y/O OPERAR LA UNIDAD	29
Montaje del Permeámetro	29
Llenado de agua	34
Colocación del Permeámetro	35
Haciendo una Lectura.....	37
Haciendo una Lectura en Pozos Profundos	47
Haciendo una Lectura con Suministro Limitado de Agua.....	50
CONSEJOS ÚTILES DURANTE EL USO NORMAL.....	51
SOLUCIÓN DE PROBLEMAS	53
CUIDADO GENERAL Y MANTENIMIENTO.....	55
PROCEDIMIENTO PARA DETERMINAR LAS CONSTANTES DE LAS CELDAS (VALOR X & Y) PARA EL PERMEÁMETRO GUELPH	57
PROCEDIMIENTO PARA DETECTAR DERRAMES EN EL SISTEMA DEL PERMEÁMETRO GUELPH	67
USO Y APLICACIÓN DE LAS OPCIONES DEL PRODUCTO	71
La Prueba de Percolación.....	71
Perfiles de Profundidad.....	71
Suelos Heterogéneos.....	72
CÁLCULOS Y APLICACIONES.....	73
BIBLIOGRAFÍA.....	83
LISTA DE PARTES DE REPUESTO	86
LISTA DE PARTES DE REPUESTO	47



DESEMBALAJE

El modelo 2800K1 ha sido probado a fondo antes de su envío. Su empaquetado se hizo en perfecto orden de trabajo. Desempáquelo con cuidado asegurándose de remover todo el material de empaque. Siga las instrucciones cuidadosamente con el fin de asegurarse un servicio largo y sin problemas.

Cualquier daño encontrado tras la recepción del equipo debe ser reportado inmediatamente a los transportadores para su respectivo reclamo. Es importante conservar el contenedor del envío y cualquier otra evidencia para respaldar su reclamo. Asegúrese de leer todas las instrucciones de funcionamiento a fondo antes de operar la unidad

PRECAUCIONES Y ADVERTENCIAS

-Es altamente recomendado que los usuarios lean el manual de instrucción a fondo y se familiaricen con el Procedimiento General y con los Cálculos Generalizados así como con el montaje del Permeámetro antes de iniciar la investigación formal en el campo.

- Aunque se requiere muy poco agua para cada medición, es necesario hacer las provisiones para obtener o traer agua al sitio de trabajo.

GARANTIA Y RESPONSABILIDAD

Soilmoisture Equipment Corp. (SEC) garantiza que todos los productos manufacturados por SEC están libres de defectos en sus materiales y mano de obra bajo el uso normal, garantiza también el servicio durante doce (12) meses a partir de la fecha de la factura, siempre que la sección siguiente se ha cumplido:

Soilmoisture Equipment Corp. (SEC) no es responsable por ningún daño, real o inferido, causado por el mal uso o manipulación inapropiada de sus productos. Los productos de SEC están diseñados para ser utilizados únicamente como se describe en estas instrucciones de operación del producto por un individuo prudente bajo condiciones normales de operación y en aplicaciones destinadas al uso de este producto.



TEORÍA DE OPERACIÓN

El Permeámetro Guelph es un Permeámetro que trabaja en el hoyo con una cabeza constante, usando el Principio de Mariott. El método envuelve la medición en un pozo de agujero cilíndrico, de la taza de recarga del agua en estado estacionario en suelos no saturados; en el pozo se mantiene una profundidad (cabeza) de agua constante.

Se establece y mantiene un nivel constante de la cabeza en el pozo en el nivel del fondo del tubo de aire mediante regular la posición del fondo del Tubo de Aire, el cual se localiza en el centro del Permeámetro (Fig. 3). Conforme el nivel de agua en el depósito cae, se crea un vacío en el espacio de aire que está por encima del agua. El vacío solo puede liberarse cuando el aire de la presión atmosférica del ambiente, el cual entra por la parte superior del Tubo de Aire, sale burbujando de la Punta Interna de Aire, burbujas de aire emergen de la punta y se elevan hacia el espacio de aire del depósito. Entonces el vacío se libera parcialmente y el agua del depósito repone el agua dentro del pozo. La geometría y el tamaño de la apertura de la Punta de Aire Interna están diseñados para controlar el tamaño de las burbujas con el fin de prevenir fluctuaciones en el nivel de agua del pozo.

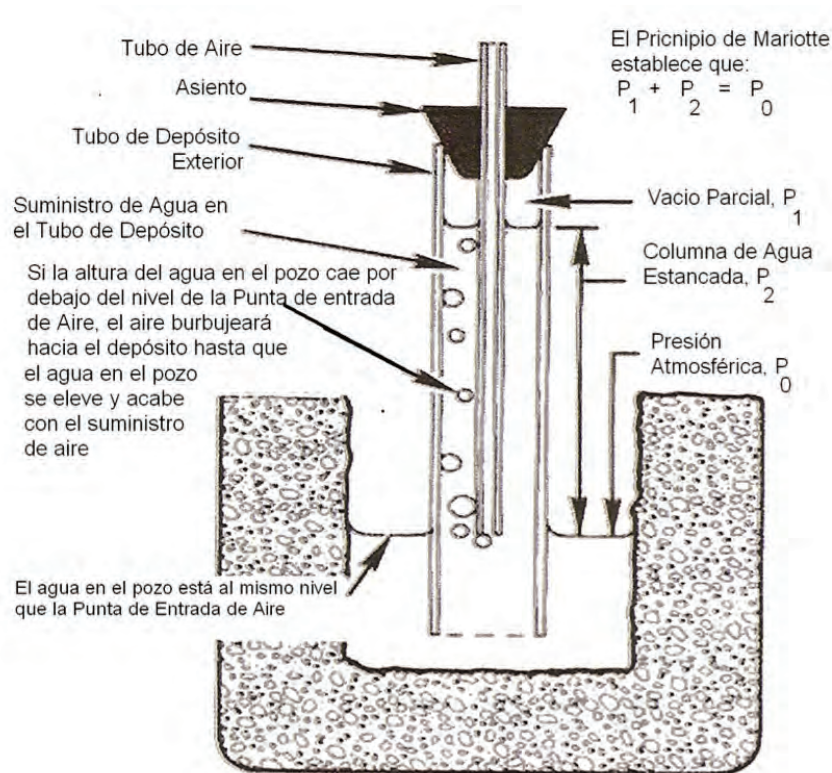


Figura 03. Establecimiento de la cabeza constante en el pozo

Cuando en el suelo se establece una altura de agua constante en un pozo con una abertura tubular, rápidamente se establece un “bulbo” de suelo saturado con dimensiones específicas (Fig. 4). Este “bulbo” es muy estable y su forma depende de la clase de suelo, el radio del pozo y la cabeza de agua en el pozo. La forma del “bulbo” se incluye en el valor del factor C (*Reynolds et al., Groundwater Monitoring Review 6:1:84-95, 1986*) usado en los cálculos.

Una vez establecida la forma única del “bulbo”, el flujo de salida de agua del pozo alcanza una tasa de flujo estable, la cual puede ser medida. La tasa de este constante flujo de agua, junto con el diámetro del pozo y la altura del agua en el pozo se pueden usar para determinar exactamente la conductividad del campo saturado, el potencial de flujo mátrico, parámetro α^* y la capacidad de absorción del suelo.

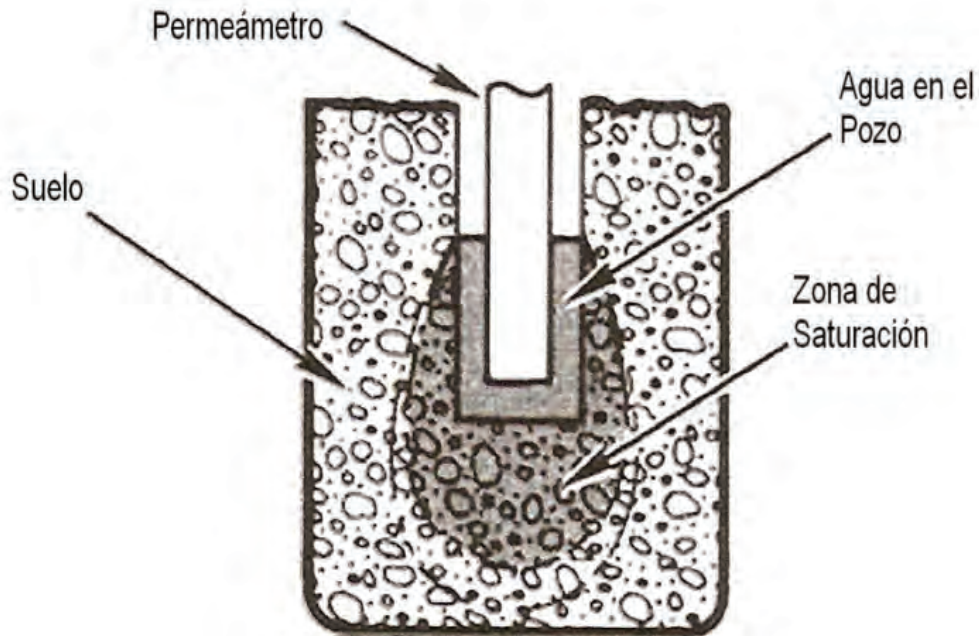


Figura 4. Zona saturada alrededor del pozo (bulbo de saturación).

FAMILIARIZÁNDOSE CON LAS PARTES

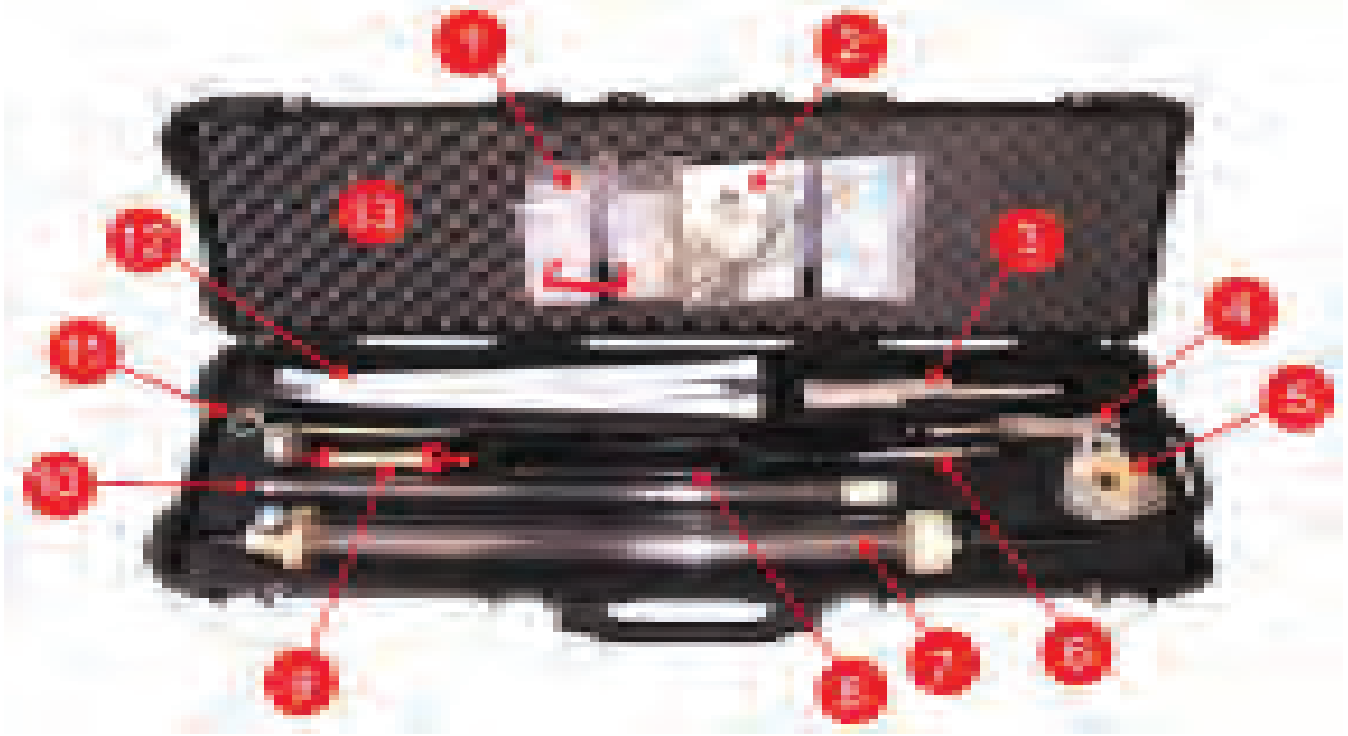


Fig. 5 Componentes del Kit del Permeámetro Guelph

- | | |
|------------------------------------------|---------------------------------------------|
| 1. Contenedor de Agua y Tubo | 7. Depósito de Ensamblaje |
| 3. Barreno de Entallado | 9. Bomba de Mano para Prueba de Vacío |
| 4. Barreno de Suelo | 10. Tubo de Soporte & Tubo de Aire Inferior |
| 5. Base de Trípode & Cojinete de Trípode | 11. Ensamblaje de barreno de mango |
| 6. Cepillo para Preparar Pozo | 12. Patas de Trípode |
| | 13. Estuche de Transporte |

Herramientas Auxiliares

El kit del Permeámetro Guelph incluye un Barreno de Suelo para la excavación del pozo, un Barreno de Entallado, un Cepillo para la Preparación del Pozo, una Bomba de Mano de Vacío para crear un vacío en el depósito y un Contenedor de Agua plegable para llevar agua al campo (Figura 3). Se incluye el Cepillo para Preparar el Pozo para ayudarle a remover cualquier capa que exista en el agujero del pozo taladrado que pudiera crear una barrera al flujo natural del agua del pozo hacia el suelo circundante. Note que en algunos casos el cepillo pudiera no ser efectivo en la remoción de la capa. En situaciones difíciles, un pica hielo (o alguna herramienta similar) o

un rodillo de púas podría ser más efectivo en la remoción de la capa (Reynolds et al., 2002). El Barreno de Suelo, el Barreno de Entallado y el Cepillo para Preparar el Pozo están equipados con accesorios de conexión rápida para usar con el mismo eje del barreno.

- | | |
|--------------------------------|----------------------------------------------|
| 1. Tubo de Ensamblaje GP | 6. Pinza de Acoplamiento para Tubo de Aire |
| 2. Grasa de Silicón | 7. Sellos de Anillo-O para Tapa de Depósito |
| 3. Indicador de Cabeza de Pozo | 8. Acople para Tubo de Aire |
| 4. Anillo de Sujeción | 9. Punta de Entrada del Aire |
| 5. Punta de salida de agua | 10. Tapón de Llenado de la Tapa del Depósito |
| | 11. Alicates |

El Permeámetro Guelph está dividido en cuatro secciones básicas para facilitar transporte y almacenamiento. Las cuatro secciones son: 1) Montaje del Trípode; 2) Tubo de Soporte y Accesorios del Tubo de Aire Inferior; 3) Ensamblaje de Depósito; y 4) la Escala de la Cabeza del Pozo y Accesorios del Tubo de Aire Superior.



Figura 6. Kit de Soporte del Permeámetro Guelph

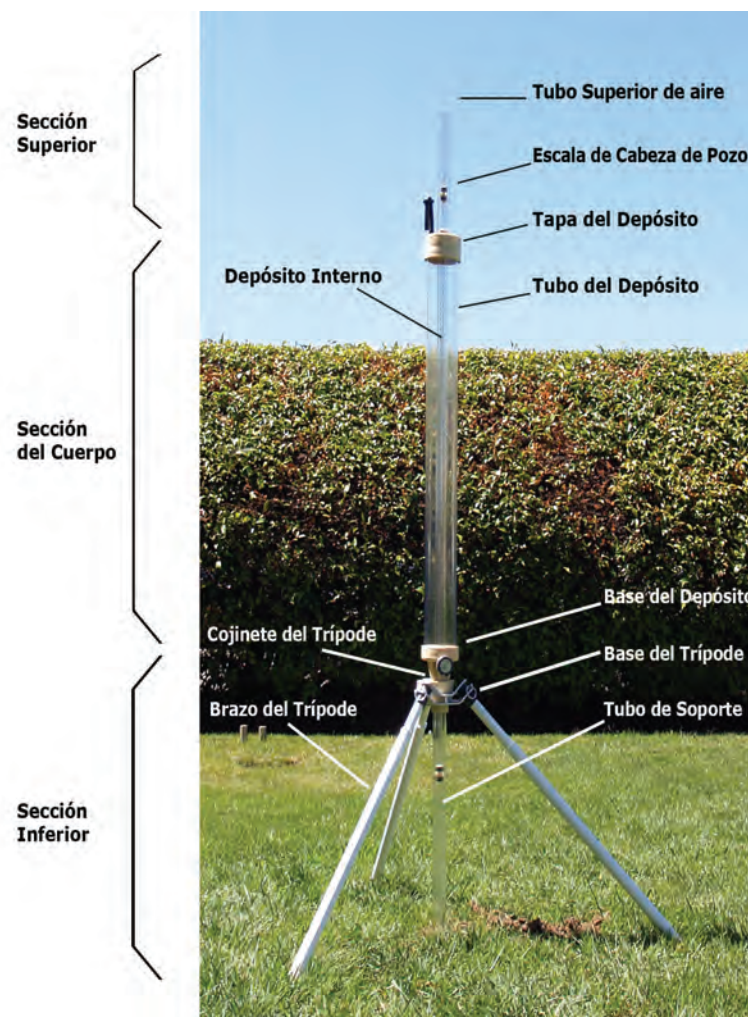


Figura 5. Principales componentes del Permeámetro Guelph

SOILMOISTURE EQUIPMENT CORP.

P.O. Box 30025, Santa Barbara, CA 93130 U.S.A.

Phone: (805) 964-3525 - Fax: (805) 683-2189 - Email: sales@soilmoisture.com

Website: <http://www.soilmoisture.com>



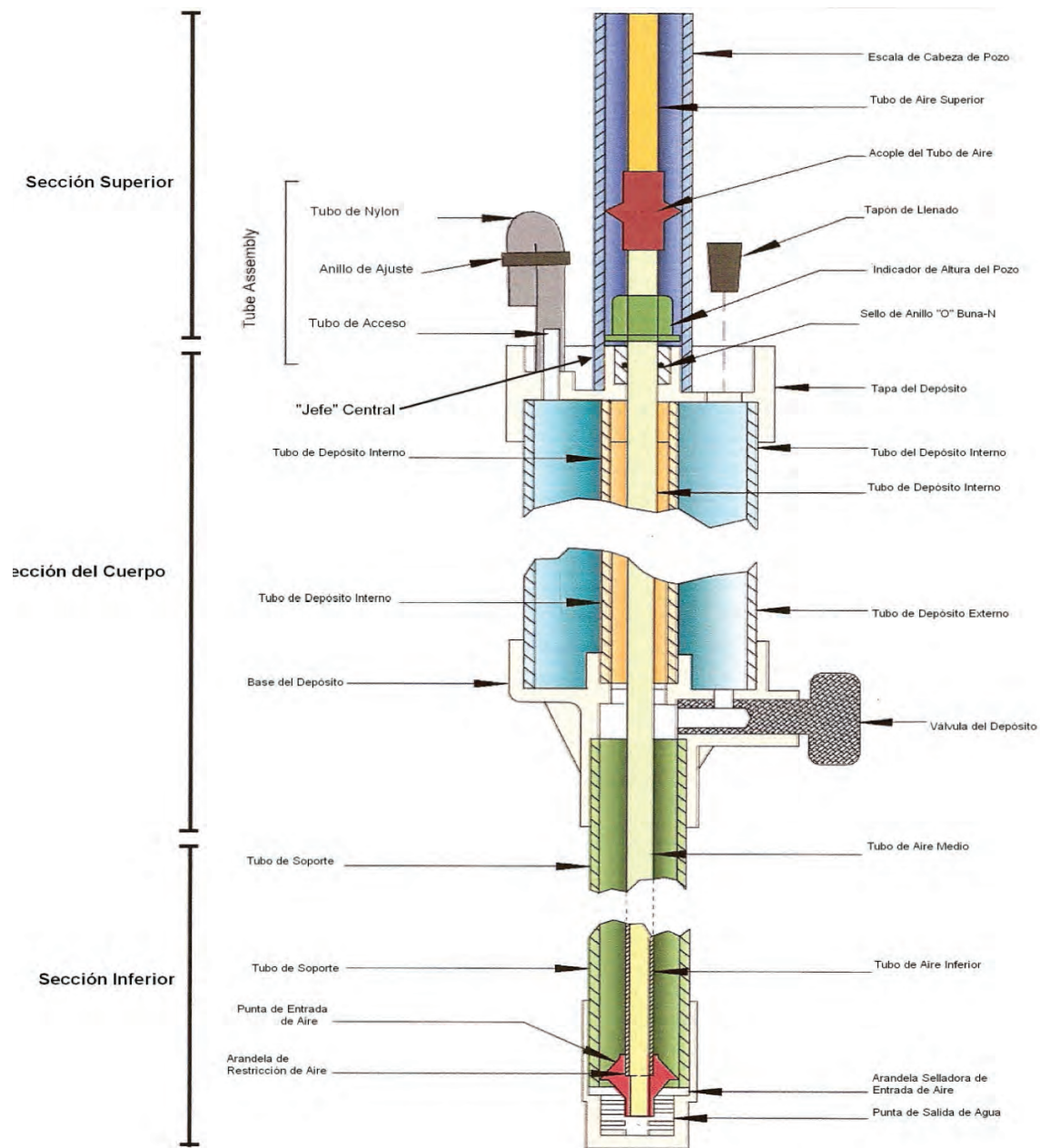
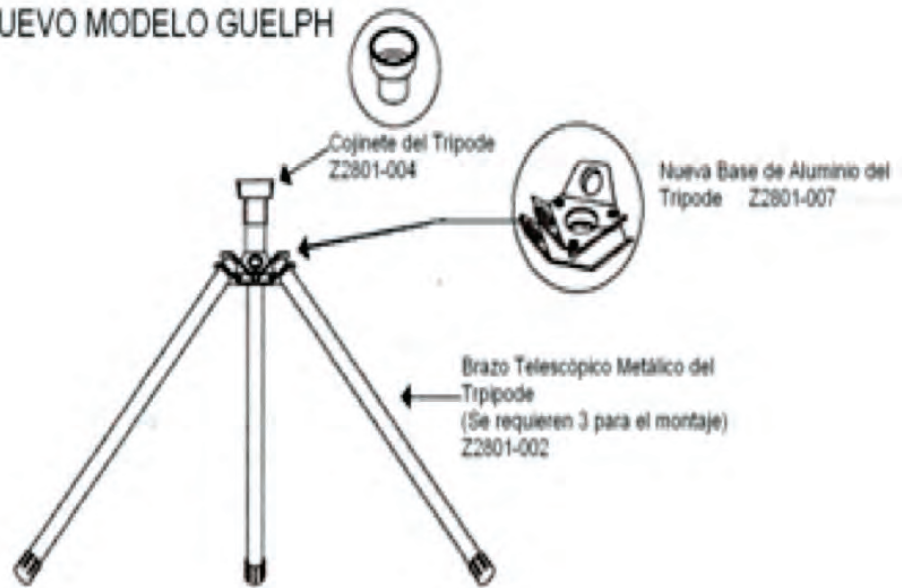


Figura 8. Componentes del Guelph (detallado)

MONTAJE DEL NUEVO MODELO GUELPH



MONTAJE DEL VIEJO MODELO GUELPH

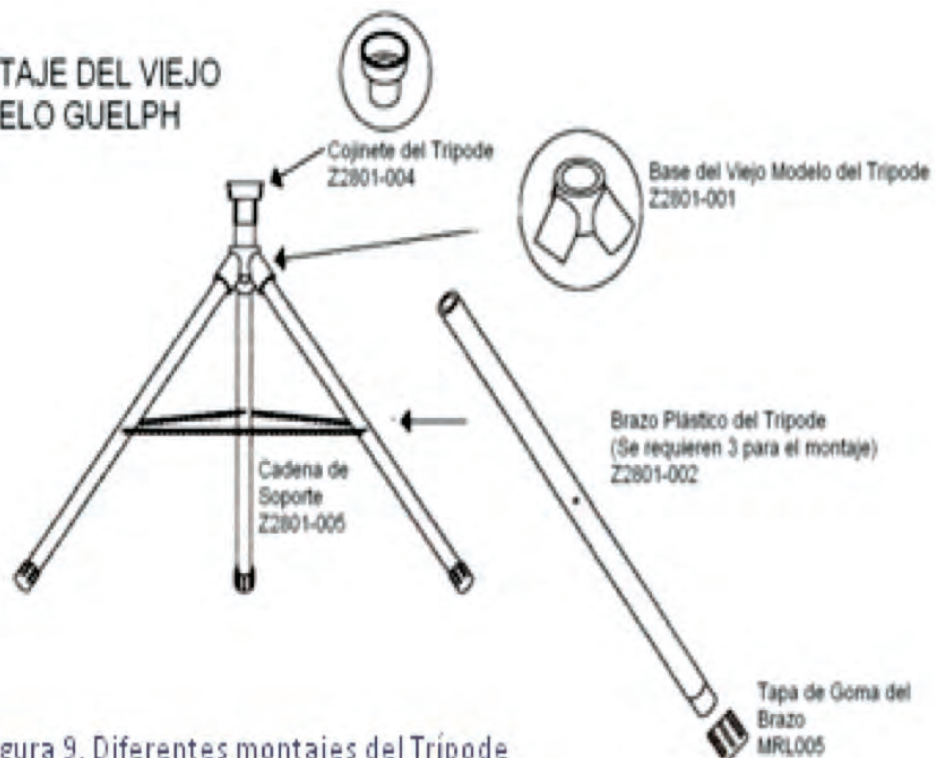


Figura 9. Diferentes montajes del Tripode

Figura 9. Diferentes Montajes del Tripode

SOILMOISTURE EQUIPMENT CORP.

P.O. Box 30025, Santa Barbara, CA 93130 U.S.A.

Phone: (805) 964-3525 - Fax: (805) 683-2189 - Email: sales@soilmoisture.com

Website: <http://www.soilmoisture.com>



Montaje del Trípode

Adicionalmente se incluyen herramientas auxiliares con el fin de proveer un kit completo y autónomo que puede ser transportado fácilmente como equipaje para hacer mediciones en la mayoría de los suelos. Se pueden realizar mediciones en suelos de permeabilización lenta como en arcillas no estructuradas o en revestimientos de arcilla compactada haciendo mediciones tempraneras con el Infiltrómetro de Presión Guelph.

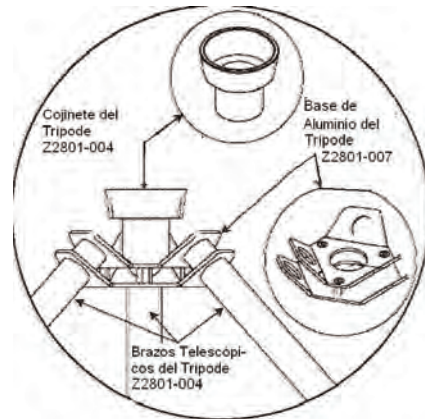


Fig. 10 Montaje del Trípode

El Trípode consiste en una Base de Trípode con un Cojinete para Trípode móvil y 3 Brazos de Trípode telescópicos desmontables que terminan con tapas en los extremos. La Base del Trípode tiene 3 acoples en los que se insertan los Brazos del Trípode (Figura 10). Los Brazos telescópicos permiten una posición vertical en un campo inclinado. Para ajustar el largo del brazo(s) de vuelta al brazo en sentido contrario al reloj; para asegurar la altura deseada apriete el brazo dándole vuelta en sentido al reloj. También hay disponible un Soporte para Trabajo Pesado Guelph (2806) para asegurar firmemente y estabilizar el PG.

Tubo de Soporte y Ajuste del Tubo de Aire Inferior

Estos son los medios por los que se conduce el agua desde el Montaje del Depósito hacia el pozo y proveen los medios para establecer y mantener una cabeza constante en el pozo.

El Tubo de Soporte apoya el ensamblaje del reservorio sobre el hoyo del pozo y conduce el agua del depósito hacia la punta de salida del agua.

La Punta de Salida del Agua sirve como una base para el Permeámetro y dispersa la energía de la corriente de agua saliente a través de las rejillas de ventilación acanaladas que se encuentran en el fondo de la punta para minimizar la erosión del suelo en el hoyo del pozo. La Arandela de Asiento de la Punta de Aire descansa en el paso interior de la Punta de Salida de Agua y es el asiento para la Punta de Entrada de Aire. Cuando la Punta de Entrada de Aire está completamente asentada contra la Arandela de Asiento de la Punta de Aire, el aire no puede subir a través del Tubo de Soporte por lo que el agua no saldrá del depósito.

La Punta de Entrada de Aire está conectada al fondo del Tubo de Aire Inferior y se usa para regular la altura de la cabeza de agua en el pozo. La Arandela de Restricción del Aire se localiza dentro de la Punta de Entrada de Aire y regula la corriente de aire para proveer una cabeza de pozo constante y sin fluctuaciones (Figura 12). El Permeámetro Guelph utiliza el Principio de Mariotte para mantener una cabeza de pozo constante y se describe con todo detalle en la sección "Teoría de Operación"

El Acople del Tubo de Aire une el Tubo de Aire Inferior al Tubo de Aire Medio y está diseñado con aletas estabilizadoras para centrar y prevenir inclinaciones del Tubo del Aire dentro del Tubo de Soporte. (Figura 11)

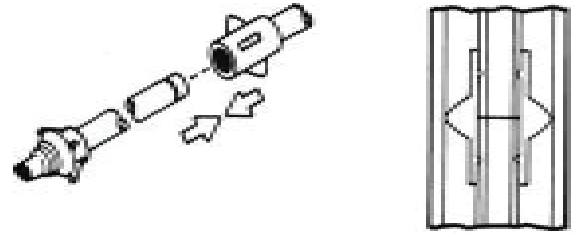


Figura 11. Acople del Tubo de Aire

Montaje del Depósito

El Montaje del Depósito provee los medios para el almacenamiento de agua y la medición de la taza de salida mientras que el Permeámetro Guelph está en uso. Para estudios en suelos con baja permeabilidad, como por ejemplo en algunas arcillas, el uso del depósito interno se requiere solamente para obtener una adecuada resolución de la taza de salida cuando se hacen las lecturas. Cuando se trabaja en suelos de moderada a alta permeabilidad, como por ejemplo arenas o barros estructurados, se usa la combinación del depósito. Una escala, delineada en centímetros, está estampada en el Tubo Interno del Depósito para la medición de la taza de pérdida de agua dentro del depósito en ambas situaciones. En el fondo y en la parte superior de los depósitos hay ajustes que permiten el llenado y la selección del depósito apropiado.

El Permeámetro Guelph, en la Figura 12 izquierda, muestra el estado cerrado o sellado con la Punta de entrada de Aire sellada contra la Arandela de Asiento de la Punta de Aire. Como se ilustra en la Figura 10 derecha, sobre la elevación del Tubo de Aire junto con la Punta de Entrada de Aire y el Indicador de la Altura del Pozo, el agua baja del depósito hacia la parte interna del Tubo de Soporte a través de la Punta de Salida del Agua y entra al pozo.

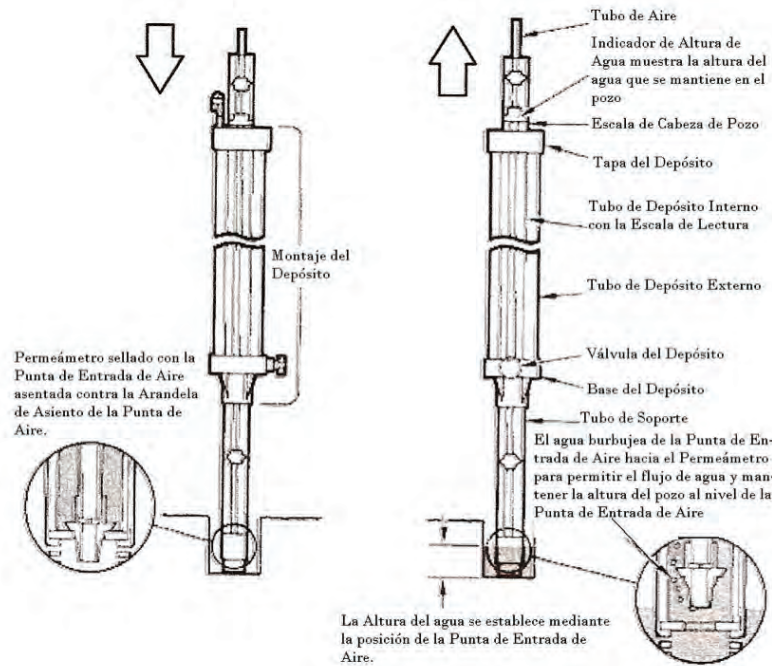


Figura 12. Ilustración del status de la Entrada de Aire
Izquierda: estado cerrado/sellado (empuja hacia abajo el Tubo de Aire).
Derecha: estado abierto/operando (Tira del Tubo de Entrada de Aire hasta la altura deseada de la cabeza de agua).

Base del Depósito

La altura del agua en el pozo se establece por la altura de la Punta de Entrada de Aire. Esta altura del agua dentro del pozo se puede establecer y leer usando el Indicador de Altura del Pozo junto con la Escala de Cabeza del Pozo (Figura 8).

La Base del Depósito apoya la Válvula del Depósito y conecta y sella los Tubos Internos y Externos del Depósito con el Tubo de Soporte (Figura 8).

Cuando está en uso, el flujo del agua se controla mediante la Válvula de Depósito con muesca. Cuando la muesca está apuntando hacia arriba, o en la posición de 12 en punto, ambos depósitos suplen agua al hueco del pozo (Figura 13)

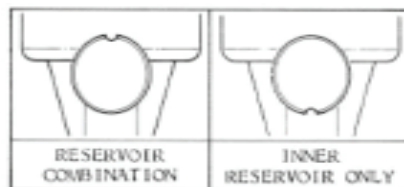


Figura 11. Diferentes posiciones de la Válvula del Depósito

Tapa del Depósito

La Tapa del Depósito incluye un Tapón #1 y conexiones para el Tubo de Vacío. La Tapa del Depósito provee una cobertura hermética para la parte superior del depósito, un sello para el Tubo de Aire y mantiene la Escala de la Cabeza del Pozo en el “jefe” central (Figura 8).

El Permeámetro Guelph 2800K1 viene equipado con un sello hermético como parte de la Tapa del Depósito. Como se muestra en las figuras de abajo, la Tapa del Depósito incluye un Sello de Anillo-O removible (Figura 14).

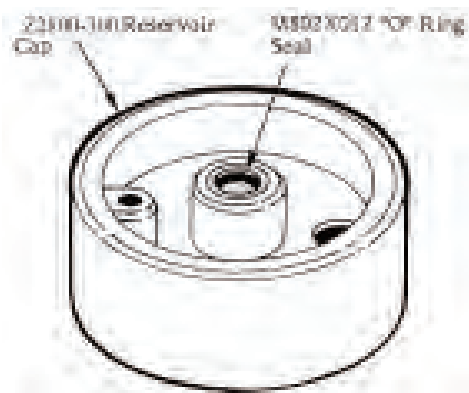


Figura 12. Ilustración de la Tapa del Depósito y la posición del Anillo -O

De ser necesario reemplazar el Sello de Anillo -O, se debe usar un palillo de dientes de madera o algún implemento similar para remover el Sello de Anillo y reemplazarlo por uno nuevo (Fig. 15). No se recomienda el uso de implementos filosos o con puntas metálicas para remover el Sello de Anillo, porque se podría dañar el Sello, o más importante aún, el asiento del Sello de Anillo-O.

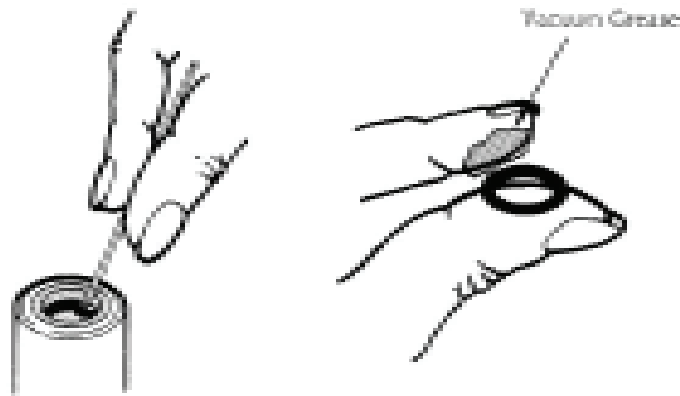


Figura 13. Izquierda: Sacando el Anillo-O usando un palillo de dientes. Derecha: Poniendo grasa en el Sello de Anillo

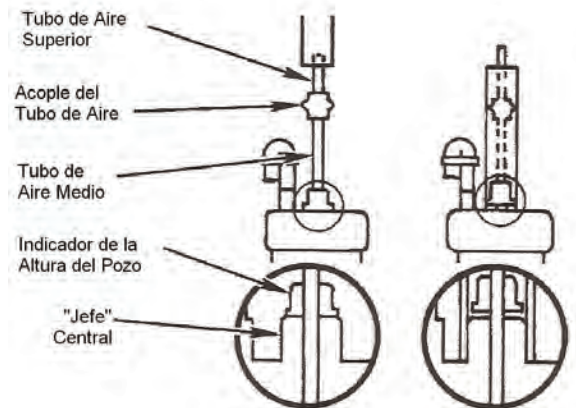
Se debe aplicar una película delgada de grasa para vacío en el Sello de Anillo para asegurar un sellado hermético (Figura 15, derecha). El Tubo de Aire Medio se localiza dentro del Tubo de Depósito Interno y se desliza a través del sello hermético en la Tapa del Depósito. El Indicador de Altura del Pozo (indicador de la altura de la cabeza de agua) se desliza sobre el Tubo de Aire Medio por encima de la Tapa del Depósito e indica en la Escala de la Cabeza del Pozo la cabeza de agua que se mantiene en el hoyo del pozo (Figura 8).

En la Tapa del Depósito se localizan dos puertos. Los depósitos se llenan a través del Puerto de Llenado y se sellan con un Tapón #0 (parte número 2080X1). El Puerto de Vacío consiste en un Tubo de Acceso, un Tubo de Neopreno y un Anillo de Sujeción. El Puerto de Vacío facilita tirar de un vacío en caso de ser necesario en suelos de baja permeabilidad cuando los Depósitos inicialmente no están completamente llenos, (sección “Haciendo una lectura con suministro limitado de agua”). Una vez creado el vacío, el Tubo de Neopreno se inclina y se cierra el Anillo de Sujeción.

Escala de Cabeza de Pozo y Ajuste del Tubo de Aire Superior

El Tubo de Aire Superior se conecta con el Tubo de Aire Medio con un Acople de Tubo de Aire. El Tubo de Aire Superior sirve como una extensión para facilitar el establecimiento de la cabeza del pozo después de que la Escala de la Cabeza de Pozo se ha puesto en su lugar. La Escala de Cabeza de Pozo está numerada en centímetros y graduada en milímetros. La Escala de Cabeza de Pozo encaja cómodamente sobre el “Jefe” central en la Tapa del Depósito (Figura 8). Una vez que la Punta de Entrada de Aire que está en la parte inferior del Permeámetro está asentada y sellada, el Indicador de Altura del Pozo se empuja hacia abajo del Tubo de Aire hasta que descansa contra el “Jefe” en la Tapa del Depósito, como se muestra en la Figura 16. Luego se monta la Escala de Cabeza del Pozo. Entonces se levanta el Tubo de Aire, elevando el Indicador de Altura del Pozo a la altura deseada. La altura se lee en la Escala de Cabeza del Pozo. Se puede revisar fácilmente la altura del pozo usando una regla o una tira de papel humedecible.

Figura 16. Ilustración del posicionamiento del Indicador de Altura del Pozo. Cuando la Punta de Aire está sellada contra la Punta de Salida del Agua, el Indicador de Altura del Pozo no debería tocar el “Jefe”.



Especificaciones Generales

- Diámetro del Barreno de Corte: 6.0 cm (2-3/8")
- Rango de Altura del Pozo: 2.5 cm a 25 cm
- Rango de Conductividad hidráulica: 10-4 a 10-7 m/seg (10-2 a 10-5 cm/seg)
- Capacidad del Contenedor de Agua Plegable: 11.36 litros (3.0 galones)
- Capacidad máxima del permeámetro: 3.18 litros (0.84 galones)
- Tamaño completo del Estuche de Transporte: 132.08 cm (50") largo x 44.45 cm (17.5") ancho x 15.24 cm (6") fondo
- Peso Completo del Estuche de Transporte: 11 kg (25 lbs)
- Rango de Profundidad, Unidad Estándar: 15 - 75 cm (Nota: con los Tubo de Extensión se puede aumentar la medición de profundidades)
- Depósito Combinado del área de sección transversal (valor X): 35.22 cm² (± 0.18 cm² de desviación estándar)
- Depósito Interno del área de sección transversal (valor Y): 2.16 cm² (± 0.04) cm² de desviación estándar)



REQUISITOS PREVIOS AL USO

El Permeámetro Guelph está diseñado para instalarse en un pozo en el perfil del suelo hasta 80 cm (31.50 pulgadas) de profundidad (para lograr mediciones más profundas vea la sección “Haciendo lecturas en Pozos profundos”). Por lo tanto, antes de instalar el Permeámetro Guelph se necesita cavar y preparar el pozo. Los equipos necesitados para la excavación de un pozo dependen del ancho y profundidad del mismo se encuentran en el Kit.

Evaluación del sitio y el suelo

Antes de hacer mediciones con el Permeámetro Guelph en el campo, es recomendado que el usuario realice una evaluación del sitio y el suelo, prepare el pozo, arme el Permeámetro, llene los Depósitos y coloque el Permeámetro en el hoyo del pozo. Al llegar al sitio, el usuario deberá evaluar el sitio en términos de topografía, apariencia general del suelo y propósito de la aplicación, seleccionar el número y locación de las áreas que son representativas y destinadas para realizar las pruebas de los suelos a estudiar. Para cada sitio utilice la Tabla 1 para determinar el valor apropiado para a^* . Si se utiliza el programa de la computadora entonces el valor C (Análisis de Cabeza #1) o los valores para C1 y C2 (Análisis de Cabeza #2) se mostrará automáticamente.

Preparación Adecuada

Los implementos necesarios para la excavación y la preparación adecuada del pozo se encuentran en el Kit del Permeámetro Guelph. Consiste en un manubrio de dos piezas- como se demuestra en Figura 17- y tres herramientas auxiliares intercambiables las cuales están conectadas al manubrio por medio de un accesorio de conexión rápida.



1. Apriete el manubrio hacia dentro. Escoja el barrenado adecuado. Ya sea el tipo de barrenado combinación Edelman o el barrenado de entallado.
2. Conecte la bayoneta masculina del barrenado dentro la bayoneta femenina de la manija (observe la figura 17-3).
3. Mantenga el mango de enganche a la mitad y deslícelo a través de la conexión y deténgase hasta que el mango haga clic. El mango es bloqueado cuando no puede ser rotado. Mantenga el mango de enganche en el medio ya que esto prevendrá que su piel se adhiera entre las partes del barrenado cuando se desarme.

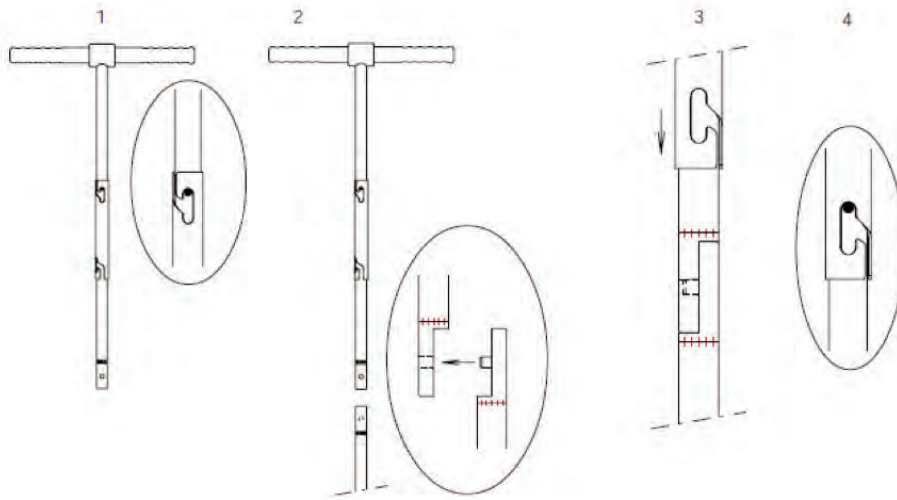


Fig. 17

El Barrenado del Suelo mostrado en la figura 18, es utilizado para remover la tierra abultada. Taladre el suelo rotando la manija conforme a las agujas del reloj aplicando una presión hacia abajo en el manubrio, moderada pero al mismo tiempo firme-como se muestra en la figura debajo- Cuando el barrenado esté lleno, el usuario debe sacarlo del hoyo y limpiar la tierra fuera del cuerpo de este. Cuando se taladre, se debe de tener cuidado de mantener el eje del manubrio de forma vertical para evitar una ampliación excesiva del agujero.

Barreno del Suelo y Barreno Entallado.

El Barreno de Entallado que se muestra en la Figura 18 es utilizado como una herramienta de acabado para crear un agujero de pozo que sea geoméricamente uniforme, también para conocer los requisitos del tamaño y la forma del Barreno así como para limpiar los escombros del agujero del pozo. Este barreno está diseñado para hacer un hoyo con un diámetro uniforme de 6 cm con un fondo plano. También es importante mantener la cuchilla afilada a un filo de la hoja de la cuchilla para minimizar la formación de una capa en el suelo.

Generalmente, el procedimiento preferido es utilizar el Barreno de Suelo para excavar el agujero de pozo con una profundidad menos de 15 cm lo que se desea para el agujero de pozo final. Los últimos 15 cm pueden ser excavados con el Barreno de Entallado para producir un agujero de pozo sin escombros con una uniformidad geométrica. En caso de que se trabaje en suelos rocosos, podría ser necesario utilizar el Barreno de Suelo para excavar todo el hoyo hasta el fondo del agujero del pozo, y el Barreno de Entallado es después utilizado para limpiar los escombros del fondo del agujero.

En suelos con una textura media y que no contienen rocas, se empieza a formar el agujero con el Barreno de Suelo con una profundidad superficial y luego únicamente con el Barreno de Entallado se excava el agujero de pozo hasta completarlo. Se debe aplicar una ligera presión hacia abajo y hacer pequeñas picaduras con el barreno (dos dedos, regla de doble vuelta) cuando se taladre dentro de la zona de medición. Dependiendo de las condiciones del suelo, las recomendaciones para efectuar el agujero del pozo pueden variar. La evaluación del suelo y el sitio es un proceso constante. La textura del suelo y la estratificación estructural deberían de ser identificados mientras se taladra el agujero. Un registro preciso de esta información y también uno de las propiedades hidráulicas de los materiales del suelo, son una parte esencial para lograr las mediciones. En la mayoría de los suelos, particularmente en los medios a fina-texturas, en el proceso de taladrar un agujero se puede crear una capa la cual puede bloquear el flujo natural del agua fuera del pozo hacia los alrededores del suelo. Para lograr obtener resultados confiables y eficaces con el Permeámetro Guelph, es necesario que esta capa sea eliminada. El Cepillo para Preparar el Pozo está diseñado para ese propósito. Este Cepillo se utiliza en el estándar de 5cm de diámetro del agujero del pozo y tiene un diámetro externo que supera de alguna forma al diámetro del agujero. En suelos donde la textura sea fina probablemente la brocha no sea muy efectivo, por eso, otras técnicas deben ser utilizadas tales como un picahielo o un rodillo de púas. (Reynolds et al., 2002)

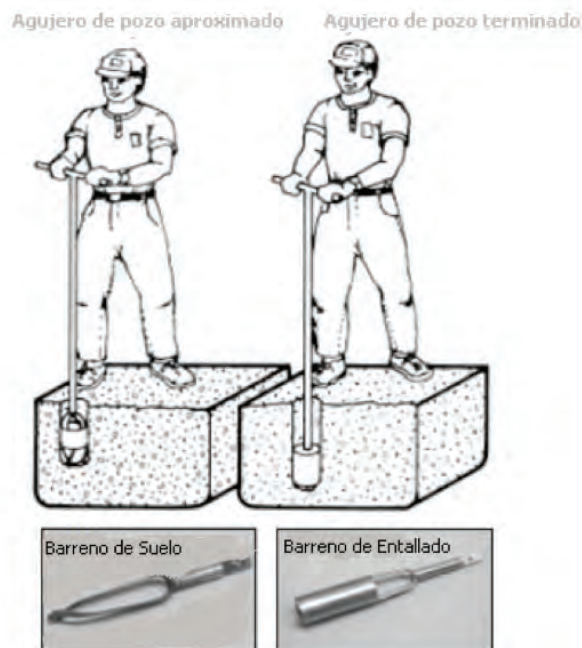


Fig. 18

Una el Cepillo para Preparar el Pozo (Figura 19) con el eje del barreno utilizando el accesorio de conexión rápida. Empuje la Brocha dentro del agujero del pozo hasta llegar al fondo de este. Paso seguido, rápida e igualmente extraiga el Cepillo hacia arriba hasta que esté fuera del agujero (Figura 20). Cuando la dirección del cepillo esté al reverso, las cerdas excavarán dentro de los lados del agujero haciendo áspera la superficie y limpiando la capa. Este proceso no debe de realizarse más de una o dos veces ya que cada vez que se elimina o remueve una capa de suelo; si se realiza en varias ocasiones el diámetro del agujero se ampliará más de los límites necesarios que se ocupan para obtener los resultados correctos.



Fig. 19

Generalmente, eliminar esta capa se dificulta cuando la humedad del suelo aumenta y los suelos se hacen cada vez más finos. Por eso, se recomienda que los suelos con una textura fina no sean taladrados cuando se encuentran muy húmedos.

Cubierta del Pozo

En caso de que haya una posibilidad de que la pared del pozo colapsara, el usuario debe utilizar un tubo perforado con un diámetro y longitud apropiados para lograr soportar la pared del pozo. Note que la forma y las dimensiones del pozo pueden afectar la precisión y fiabilidad de los resultados.

Estado del Agua del Suelo

Lecturas realizadas por cualquier tipo de Permeámetro son válidas únicamente cuando el suelo alrededor del pozo está saturado con agua y cuando la Saturación de Bulbo ha sido establecida (ver Figura 4). Para obtener los mejores resultados en un relativo corto espacio de tiempo, se recomienda saturar el suelo alrededor del pozo antes de instalar el Permeámetro Guelph y antes de hacer las lecturas oficiales. Se debe llenar el pozo con agua y dejar que esta se filtre completamente a través del perfil del suelo. Dependiendo de la textura del suelo y de las dimensiones del pozo, puede que dure unos cuantos minutos, un día o hasta más para obtener los resultados. Si el suelo es pesado (contiene arcilla) se debe llenar el pozo con agua unas 24 horas antes. Cuando se realicen las lecturas y antes de instalar el Permeámetro Guelph, el pozo debe de estar vacío de agua. Si fuese necesario, vacíe el agua de pozo antes de instalar el Permeámetro (las herramientas necesarias para vaciar el agua del pozo no están incluidas en el Kit del Permeámetro Guelph)

Otra forma sería instalar el Permeámetro Guelph y empezar las lecturas en un suelo insaturado, las lecturas continuarán hasta que el suelo se sature. En un suelo insaturado, los valores de las lecturas no varían con el tiempo (Estado Estacionario). Estado Estacionario se explicará con más detalle en la sección “Determine la Tasa de Caída en Estado Estacionario”

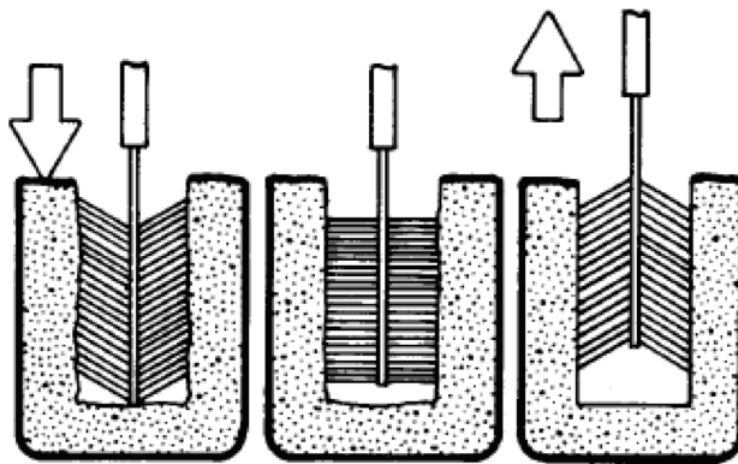


Fig. 20

CÓMO USAR Y/O OPERAR LA UNIDAD

Montaje del Permeámetro

El Equipo del Permeámetro Guelph es enviado con las partes de sus componentes desarmados para proveer un cómodo almacenaje dentro de su caja de transporte dura y su portabilidad a los sitios en el campo. El Permeámetro se arma fácilmente. Siga los siguientes pasos:

Conecte los Brazos a la Base del Trípode (Figura 21). Cuando esté trabajando en pendientes, la función telescópica de la Base del Trípode le permitirá ajustar el ángulo del Brazo del Trípode según lo necesite. En una superficie de suelo plano no hay necesidad de extender los Brazos.

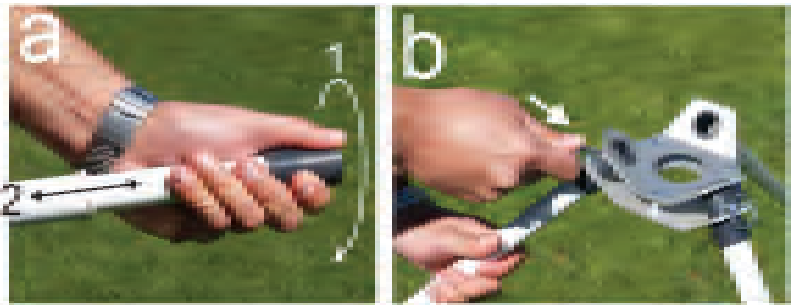


Figura 21. Montaje del Trípode

Saque el Montaje del Depósito y el Tubo de Aire Inferior de la maleta. El Tubo de Aire Inferior está almacenado dentro del Tubo de Soporte.

Conecte el Tubo de Aire Interior al Tubo de Aire Medio en la Base del Depósito usando el Acople para Tubo de Aire, como se muestra en la Figura 22. Empuje firmemente el Tubo de Aire Inferior dentro del Acople hasta que la cresta en el interior del acople encaje dentro de la ranura del final del Tubo de Aire Inferior.



Figura 22. Conectando el Tubo de Aire Inferior al Tubo de Aire Medio usando el Acople del Tubo de Aire

Saque el Cojinete del Trípode y el Tubo de Soporte de la maleta. Deslice el Cojinete del Trípode, con el extremo ancho hacia arriba, sobre la parte externa del Tubo de Soporte (Figura 23a). Luego, con el Cojinete del Trípode en su lugar, deslice el Tubo de Soporte sobre el Tubo de Aire y conéctelo firmemente dentro de la muesca en la parte inferior de la Base del Depósito, como se muestra en la Figura 23b. Este es un ajuste hermético de fricción y es importante que el Tubo de Soporte esté completamente asentado en la Base del Depósito.

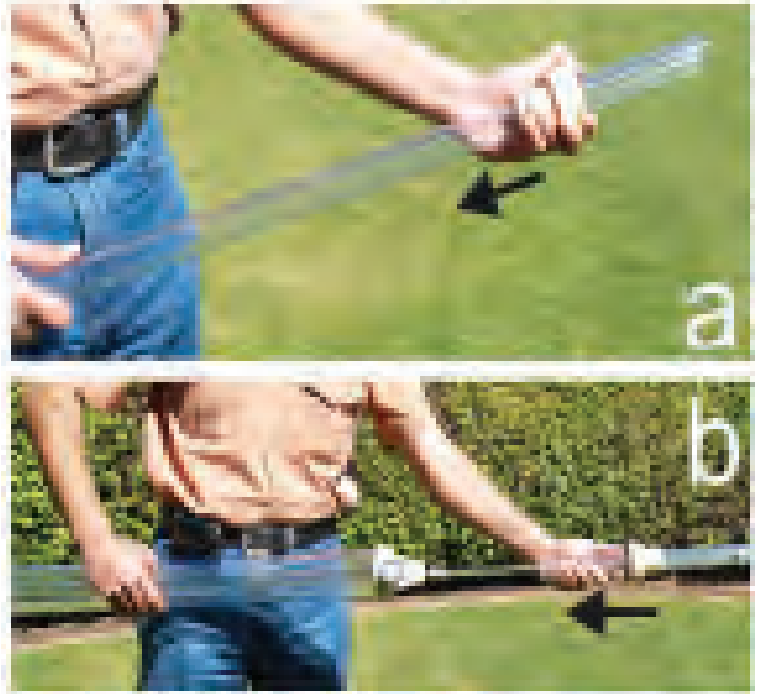


Figura 23. Montando el Cojinete del Trípode y el Tubo de Soporte

Baje el Tubo de Soporte en el Trípode, como se muestra en la Figura 21 izquierda. Para apoyar y estabilizar el Permeámetro, empuje el Cojinete del Trípode totalmente hacia abajo en la Base del Trípode, como se muestra en la Figura 21 derecha

Se podría necesitar apoyo adicional en condiciones ventosas, en suelos con pendientes o tal vez en otras condiciones. Una vara de acero clavada en el suelo cerca del pozo y sujeta al Depósito puede ser suficiente para soportar el Permeámetro. Si la punta inferior del PG parece hundirse dentro de la base del pozo, es importante dar un soporte independiente al cuerpo del PG. Nuestro Trípode para Trabajo Pesado Guelph (2806F1) es otra opción a considerar.



Figura 24. Izquierda: bajando el PG dentro del Trípode y el Pozo. Derecha: El PG se estabiliza empujando el Cojinete del Trípode en la Base del Trípode.

Retire el Tubo de Aire Superior de su almacenamiento dentro de la Escala de Cabeza de Pozo, como se muestra en la Figura 25.



Figura 25. Retirando el Tubo de Aire Superior de la Escala de Cabeza de Pozo.

Asegúrese de que el Indicador de Altura del Pozo esté en su lugar antes de conectar el Tubo de Aire Superior al Tubo de Aire Medio (Figura 26 izquierda). El Tubo de Aire Superior se conecta en la parte superior del Tubo de Aire Medio con un Acople de Tubo de Aire. Nuevamente, cuando se conecten las secciones de los Tubos de Aire, asegúrese de que las crestas en la parte interna del acople encajen completamente en las ranuras al final de las secciones de los Tubos de Aire (Figura 26 derecha).

Asiente completamente la Punta de Entrada de Aire en la Arandela para Asentar la Punta de Aire empujándola hacia abajo en el Tubo de Aire Superior. Una vez que la Punta de Entrada de Aire esté asentada, baje y asiente el Indicador de Altura del Pozo que está pegado a la Tapa del Depósito, como se muestra en la Figura 26, derecha.



Figura 26. Conectando el Tubo de Aire Superior al Tubo de Aire Medio

Baje la Escala de Cabeza de Pozo sobre el Tubo de Entrada de Aire Superior y asiéntelo completamente contra el fondo de la tapa del Depósito (Figura 27 izquierda). El agujero del contador en la Escala de Cabeza de Pozo encaja cómodamente en el “jefe” central de la Tapa del Depósito. La marca “mm” en la parte superior de la escala deberá estar hacia arriba. La Escala de Cabeza de Pozo está montada apropiadamente cuando la lectura “0” de la Escala de Cabeza de Pozo está 5 mm debajo de la parte superior de la Tapa del Depósito, y el fondo del Indicador de Altura del Pozo se alinea con la marca de 5 mm en la Escala de Cabeza del Pozo. (Ver Figura 27 derecha).

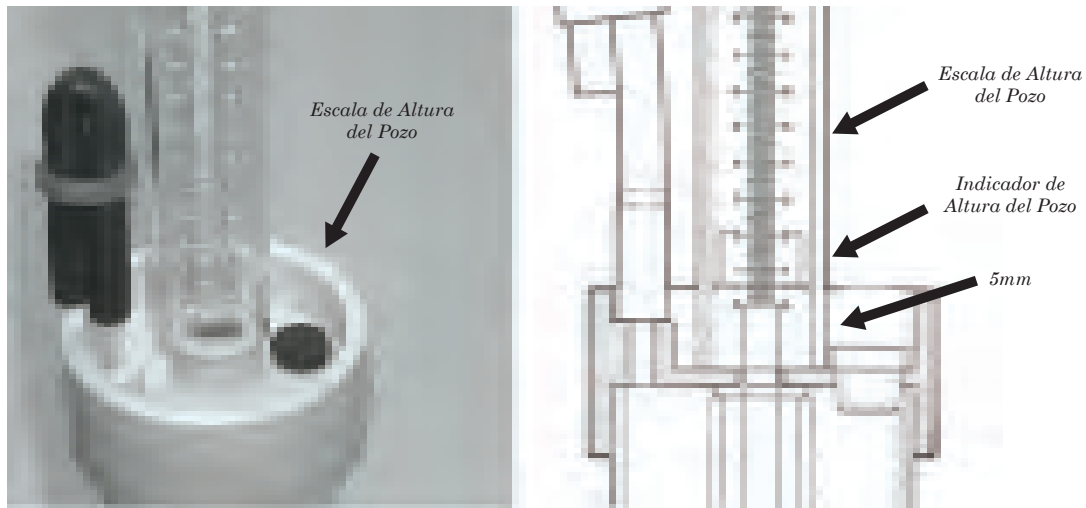


Figura 24. Conectando la Escala de Cabeza del Pozo a la Tapa del Depósito

Llenado de Agua

Después de que el Permeámetro está armado y montado en el Trípode, puede ser fácilmente llenado con agua. Remueva el Tapón #0 en la Tapa del Depósito, vea la Figura 28a, y ajuste la Válvula del Depósito de manera que la muesca esté en la posición de 12 en punto (Figura 28b). Los Depósitos Internos y Externos ahora están conectados y listos para el llenado. Introduzca eel agua por la Tapa Superior del Depósito. Para su conveniencia, el Tubo de la Unidad se puede conectar al contenedor de agua plástico y se puede presionar con el pie para bombear agua al Permeámetro, como se muestra en la Figura 28c. Alternativamente, se pueden agregar pequeñas cantidades de agua en forma consecutiva para llenar el depósito. El hoyo en forma de embudo previene que el agua salpique y se derrame. Es importante llenar el depósito hasta que no hayan , burbujas de aire que emerjan fácilmente del agujero de llenado. Cuando solamente hay cantidades limitadas de agua disponibles y el depósito no se puede llenar completamente, siga el procedimiento de la sección “Haciendo una Lectura con Suministro de Agua Limitado”. Después del llenado de agua, coloque y asiente completamente el Tapón #0 en el agujero de llenado y asegúrese de que el Tubo de Neopreno del Puerto de Vacío está plegado y cerrado con el Anillo de sujeción. Como precaución, se puede agregar agua al área del agujero de llenado para asegurarse que no haya fugas.



Figura 25. Llenando el Depósito con agua usando el depósito de agua plegable.

Colocación del Permeámetro

Simplemente centre el Trípode sobre el agujero del pozo y lentamente baje el Permeámetro para que el Tubo de Soporte entre en el agujero del pozo, debe ser cuidadoso de no tocar los restos de los lados del pozo para que no caigan en el fondo del pozo (Figura 29 izquierda). La flexibilidad de la Base del Trípode permite ajustar el ángulo de los Brazos del Trípode de acuerdo a la variación en la pendiente del suelo. El Trípode se usa para sujetar el Permeámetro en pozos de aproximadamente 38 cm (15 pulgadas) de profundidad.

Para el uso en pozos con profundidades mayores a 38 cm (15 pulgadas), el Cojinete del Trípode por si solo provee las funciones de centrado y estabilización del Permeámetro. Levante el Cojinete de su posición en la base del Permeámetro. Ahora el Permeámetro completo puede levantarse del Trípode. Baje el Permeámetro lentamente en el agujero del pozo hasta que la Punta de Salida del Agua descansa en el fondo del pozo. Una vez que el Permeámetro está en su lugar, céntrelo y estabilícelo bajando el Cojinete del Trípode hasta la parte superior del agujero del pozo. Asegure el Cojinete del Trípode con un empujón firme en el suelo, como se muestra en la Figura 29 derecha.

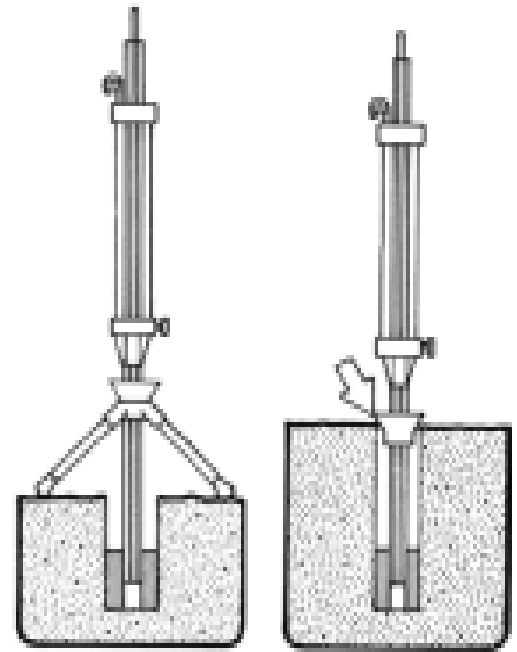


Figura 29. Llenado del Depósito con agua

En suelos inestables, se puede usar gravilla o arena gruesa para rellenar alrededor de la punta del Permeámetro a la parte superior de la zona de medición. Algunas veces es necesario encintar el Tubo de Salida del Agua al Tubo de Soporte para prevenir que la Punta sea retirada por el material de relleno cuando se saca el Permeámetro del pozo. Sea cuidadoso, no cause que caigan desechos en el pozo.

Para agujeros de pozo profundos donde el peso de la columna de agua o del ensamblaje del depósito pudiesen causar que la Punta de Salida de Agua se hunda en el suelo saturado, se recomienda usar nuestro accesorio "Soporte para Trabajo Pesado Guelph" (2806), para sostener la columna de agua con seguridad a la altura del fondo del pozo. (Ver Lista de Accesorios). Asegúrese de tener el agua adecuada disponible para ejecutar el número de mediciones requeridas para su investigación de campo. Después que el Permeámetro ha sido ensamblado, llenado y colocado en el hoyo de pozo preparado, se debe seguir el siguiente procedimiento para hacer las mediciones.

Haciendo Lecturas

Verifique que ambos Depósitos estén conectados. Los Depósitos están conectados cuando la muesca en la Válvula del Depósito está hacia arriba.

Verifique que el Indicador de Altura del Pozo y la Escala de Cabeza de Pozo estén bien asentadas, pegadas a la Tapa del Depósito. Esto se describe en la sección "Montaje del Permeámetro".

El Tapón #0 debe estar completamente asentado contra la Tapa del Depósito (Ver Figura 30).

El Tubo de Vacío debe estar sellado con el Anillo de Sujeción (ver Figura 30).

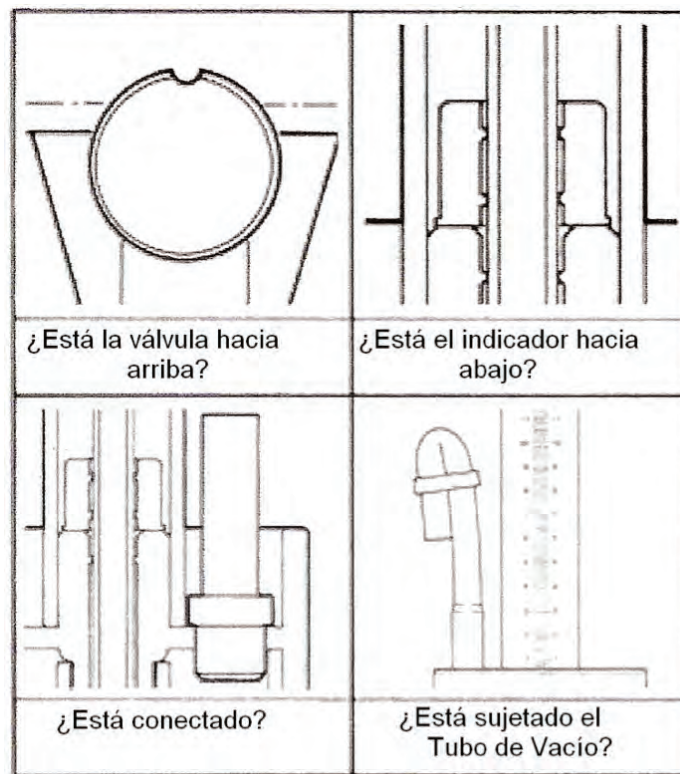
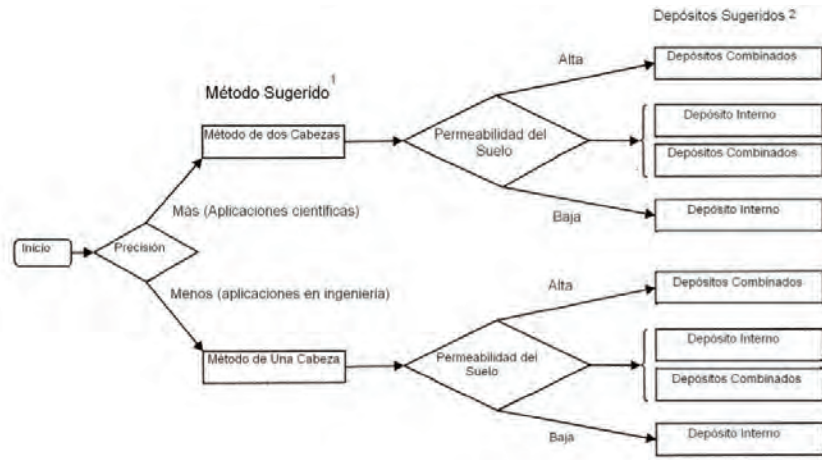


Figura 30. Revise dos veces estos puntos antes de cada lectura



¹ El procedimiento de una cabeza es más simple, pero puede ser menos exacto que el procedimiento de dos cabezas. Sin embargo, una ventaja del procedimiento de una cabeza, es que siempre dará un resultado positivo. El procedimiento de una cabeza es para aplicaciones donde la conductividad hidráulica saturada, k_{fs} , solo necesita saberse dentro de un factor de 2 o menos. Para muchas aplicaciones de ingeniería utilizadas, este nivel de exactitud es probablemente suficiente. El procedimiento de dos cabezas está más orientado a la investigación y es preferido cuando se requiere un mayor nivel de exactitud. El enfoque de dos cabezas también provee datos para el análisis de dos/ una-cabeza y los resultados pueden ser promediados.

² Basado en una evaluación en sitio, se puede seleccionar tanto la combinación o el depósito interno. Si es difícil de evaluar, entonces escoja la combinación de depósitos (la válvula hacia arriba). Observe la tasa de caída del nivel de agua en el depósito. Si es tan lenta como para fácilmente distinguir la caída en el nivel entre lecturas consecutivas, usualmente en intervalos de 2 minutos, entonces voltee la Válvula del Depósito de manera que la muesca quede apuntando hacia abajo, en la posición de 6 en punto. El agua entonces será suministrada por el Depósito Interno de pequeñas dimensiones lo cual resultará en una caída mucho más grande en el nivel del agua entre lecturas.

Figura 31. Diagrama de flujo para selección del método del Permeámetro Guelph. La selección del método se basa en el nivel deseado de exactitud y en el nivel de permeabilidad del suelo.

Decida cual procedimiento va a usar, el una o dos cabezas (ver Figura 31 arriba). El procedimiento de una cabeza es más simple, pero puede ser menos exacto que el procedimiento de dos cabezas. Sin embargo, una ventaja del procedimiento de una cabeza, es que siempre dará un resultado positivo. El procedimiento de una cabeza es para aplicaciones donde la conductividad hidráulica saturada, k_{fs} , solo necesita saberse dentro de un factor de 2 o menos. Para muchas aplicaciones de ingeniería utilizadas, este nivel de exactitud es probablemente suficiente. El procedimiento de dos cabezas está más orientado a la investigación y es preferido cuando se requiere un mayor nivel de exactitud. El enfoque de dos cabezas también provee datos para el análisis de dos/ una-cabeza y los resultados pueden ser promediados.

Decida si usará el Depósito Interno o los Depósitos Combinados. La combinación de depósitos se usa en suelos de moderada a alta permeabilidad. Los suelos que encajan en esta categoría tienen típicamente algún grado de estructura, textura de mediana a gruesa y de poca a nada de cementación o compactación. El Depósito Interno solo se usa para trabajar en suelos de baja permeabilidad. Los suelos que encajan en esta categoría son típicamente de textura fina, sin estructura, o están significativamente cementados o compactados. Si se dificulta la evaluación, entonces escoja la combinación de depósitos (la válvula hacia arriba). Observe la tasa de caída del nivel de agua en el depósito. Si es tan lenta como para fácilmente distinguir la caída en el nivel entre lecturas consecutivas, usualmente en intervalos de 2 minutos, entonces voltee la Válvula del agua entonces será suministrada por el Depósito Interno de pequeñas dimensiones lo cual resultará en una caída mucho más grande en el nivel del agua entre lecturas, ver Figura 32. Por favor note que una vez que se ha seleccionado el depósito apropiado, no se puede cambiar la válvula del depósito.

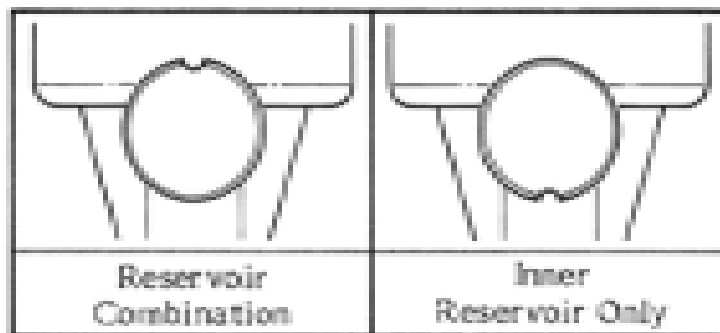


Figura 32. Seleccionando el Depósito Interno o la combinación de ambos

Estableciendo la Altura de la Cabeza del Pozo (H_1) Note que esta es la única cabeza que se requiere si se usa el procedimiento de una cabeza.

Eleve lentamente la Punta de Aire Interna (Figura 33 izquierda), sujetando el Tubo de Aire Superior para establecer la primera altura de la cabeza del pozo. Note que elevar el Tubo de Aire muy rápidamente puede causar turbulencia y erosión en el pozo y eventualmente podría ocasionar que el pozo quede temporalmente sobrellenado. Eleve el Tubo de Aire hasta la altura H_1 esté establecida, indicada por la lectura del borde inferior del Indicador de Altura del Pozo contra la Escala de Cabeza del Pozo (Figura 33 derecha). En suelos permeables seleccione la combinación de depósitos y establezca la H_1 entre 10 a 25 cm dependiendo del valor R obtenido.

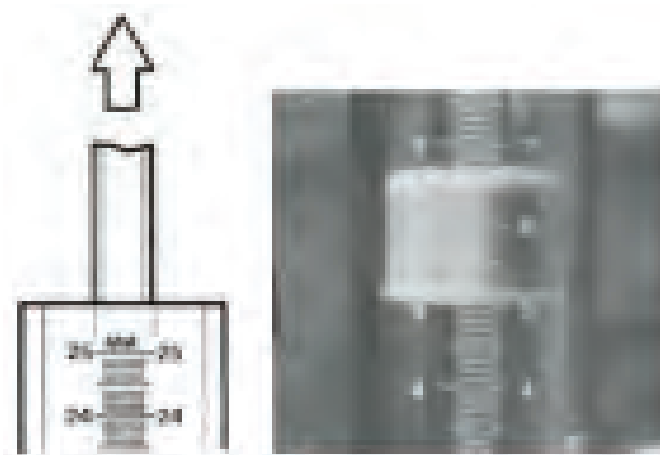


Figura 33. Eleve la Punta de Aire Interna subiendo lentamente el Tubo de Aire Superior

Registre el nivel de agua en el depósito seleccionado de acuerdo a la lectura en la escala impresa en el Tubo de Depósito Interno. Las lecturas deben hacerse en intervalos regulares de tiempo. Como procedimiento sugerido, pruebe con intervalos de uno o dos minutos entre lecturas. Cuando se investiguen suelos de permeabilidad lenta, puede darse la situación de que la tasa de caída del agua es tan lenta que un intervalo de dos minutos no sea lo suficientemente largo como para detectar un cambio mensurable en el nivel de agua dentro del depósito. En estos casos es apropiado un intervalo de tiempo más extenso. Aumente el intervalo de tiempo de acuerdo a la necesidad de medición de la tasa de caída de agua en el depósito, tal vez sea necesarios intervalos de 15 minutos o más. Por otro lado, en situaciones donde la tasa de caída de agua es muy rápida, como en suelos arenosos, intervalos tan cortos como de 15 segundos tal vez sean los más apropiados. Asegúrese de que los cálculos para determinar R estén basados en el verdadero intervalo de tiempo seleccionado. En suelos muy arcillosos, donde la conductividad hidráulica es muy baja, el Permeámetro puede ser elevado de su posición por un período largo de tiempo mientras se realizan otras tareas. Bajo estas circunstancias, las lecturas periódicas se pueden hacer en intervalos convenientes hasta que la tasa de caída alcance un valor estacionario (ver el próximo paso).

Determine la “Tasa de Caída en Estado Estacionario”. Calcule la tasa de caída de agua para cada lectura. La diferencia en las lecturas en intervalos consecutivos, dividida entre la duración de los intervalos equivale a la tasa de caída del agua, R, en el depósito.

Por ejemplo, al tiempo = 0, asuma que el nivel de agua en el depósito es de 5.9 cm de acuerdo a la lectura en la Escala del Depósito. Después de transcurrido el primer intervalo de tiempo, tiempo = 2 minutos, el nivel de agua es de 6.5 cm. La tasa de caída, R, de agua en el depósito se calcula como el cambio en el nivel de agua, en centímetros, dividido entre el intervalo de tiempo para el cambio, expresado en segundos. Este cálculo se muestra a continuación:

$$R = (6.5 \text{ cm} - 5.9 \text{ cm}) / (2\text{min}) = .005 \text{ cm/seg.}$$

Continúe monitoreando la tasa de caída de agua en el depósito hasta que la tasa de caída no cambie significativamente en tres intervalos consecutivos. Esta tasa es llamada R1, y se define como la “Tasa de Caída en Estado Estacionario” del agua en el depósito a H1 (la primera altura del pozo establecida (ver Tabla 1, sección 2).

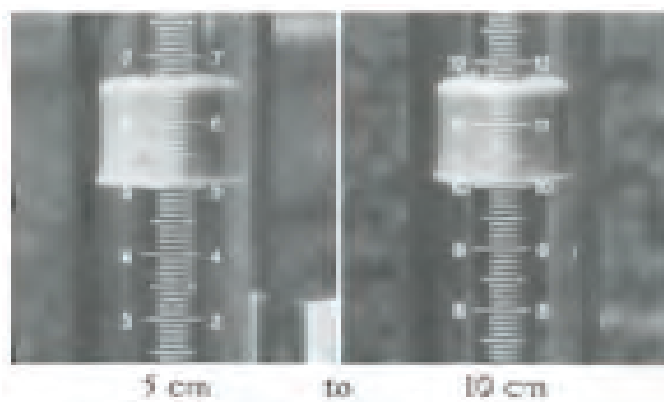
En suelos con permeabilidad muy lenta, la medición de estas tasas con flujos muy lentos, podría no ser muy exactas y deberían usarse otra clase de procedimientos (ver *Elrick y Reynolds, 2003*).

Nota: En caso de que se esté usando el método de dos cabezas, **NO** mueva el Permeámetro de ninguna manera después de completar las mediciones del flujo de salida y proceda inmediatamente con el siguiente paso.

Rellenando el Depósito Interior si fuese necesario. Note que se requieren mediciones continuas es posible rellenarlo con agua parcialmente durante el cambio de H₁ a H₂. De vuelta parcialmente a la válvula del depósito. Esto conectará los dos depósitos y llenará lentamente el depósito pequeño al mismo tiempo que el tubo de aire está siendo levantado de H₁ a H₂. Esto reduce el riesgo de que el depósito pequeño se quede sin agua durante las mediciones H₂ y también previene que haya un sobrellenado del pozo durante H₂. De vuelta a la válvula a su posición previa cuando el agua esté nivelada en ambos depósitos.

Establezca la segunda Altura de Cabeza de Pozo (H₂) si está usando el Procedimiento de Dos Cabezas, suba lentamente el Tubo de Aire hasta que quede establecida la altura de pozo H₂, indicada por la lectura del borde inferior del Indicador de Altura del Pozo contra la Escala de Cabeza del Pozo ver Figura 34). En suelos permeables mantenga la combinación de depósitos y eleve la H₂ hasta entre 10 a 20 cm dependiendo del valor R obtenido. En suelos de permeabilidad lenta mantenga el depósito interno y eleve la H₂ hasta entre 20 a 25 cm, dependiendo nuevamente del valor R obtenido. En la mayoría de los casos establezca H₂ > 2H₁.

Figura 34. Posición del Indicador de Altura del Pozo contra la Escala de Cabeza del Pozo



Registre el nivel de agua en el depósito seleccionado como se lee contra la escala impresa en el Tubo del Depósito Interno de manera similar a lo que hizo en H₁.

Determine la “Tasa de Caída en Estado Estacionario” de manera similar a como lo hizo para H_1 . La tasa de flujo es estado estacionario en H_2 es llamada \bar{R}_2 (should be an R with Bar over it) (Ver Tabla 1, sección 2).



Tabla 1. Ejemplo de Hoja de Datos para el Permeámetro Guelph.

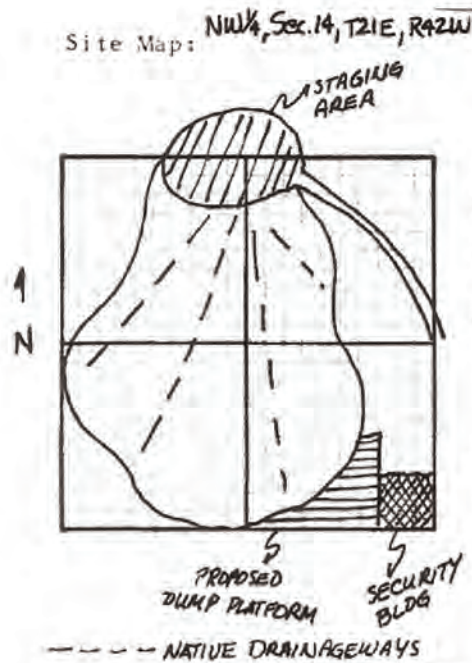
Hoja de Datos de Campo PG

Sección 1: Información del Sitio

Fecha: 4/1/05 Investigador: G. Howell

Localización del sitio: Sitio #24^a, Baker Landfield, 2 millas este de Baker

Tipo Dominante de Suelo(s): Barro de Baker



Descripción del Perfil del Suelo (Profundidad horizontal, textura, estructura, color etc.)

Profundidad: Descripción:

6"	Barro café oscuro, granulado, alrededores ondulados, muchas raíces & actividad de roedores
12"	
24"	Barro arcilloso café claro, bloques angulares, alguna actividad de roedores
36"	Barro gris claro, bloques subangulares, muy pocas raíces, no hay actividad de roedores
	Barro gris claro, masivo, no hay raíces ni actividad de roedores

Presencia de condiciones especiales del suelo (moteado, profundidad de la tabla de agua, endurecimiento, capas compactadas, etc.)

Presencia de moteado entre 14 - 36", indicando fluctuación en la tabla de agua de acuerdo a la estación; presencia de bandeja de arcilla a 36"

Comentarios y Notas (topografía, pendiente, vegetación, etc.):

1 Profundidad del pozo

2 Pendiente suavemente ondulada (0-8%); no hay vegetación, (incendio reciente)

3 Se nota presencia de bandeja de arcilla a 3 ft; existe en toda la propiedad



Haciendo Lecturas Pozos Profundos

Tubos de extensión y acoples están disponibles para el Tubo de Soporte, el Tubo de Aire y el Barreno con el fin de hacer mediciones en profundidades extensas. Teóricamente, usando los tubos de extensión, el Permeámetro Guelph puede usarse en profundidades considerables bajo la superficie del suelo, hasta aproximadamente 6 metros (20 pies). El procedimiento es esencialmente el mismo que el utilizado sin los tubos de extensión. Algunos puntos son importantes en relación a la preparación antes de hacer la medición en hoyos de pozos profundos. En muchos de los hoyos de pozos profundos es preferible colocar los Tubos de Extensión y los Tubos de Aire en el hoyo del pozo antes de conectarlos el ensamblaje de los Depósitos. Para evitar la pérdida del equipo en pozos profundos, sería deseable usar abrazaderas de mangueras al final de cada acople de los tubos de soporte; el peso de la columna extendida del tubo de soporte podría separar el acople del tubo de soporte. Es aconsejable usar el Trípode para Trabajo Pesado 2806 para apoyar la columna extendida.

En texturas de grano individual suelto, puede ser extremadamente difícil realizar mediciones en profundidades muy extensas debido a la facilidad de desprendimiento del material del suelo de los horizontes superiores y del llenado parcial del pozo. En esos casos, se prepara un hueco de barreno de 3 pulgadas a una profundidad de 15 cm. Se inserta un recubrimiento de PVC de 3 pulgadas hasta el fondo del pozo y luego se puede usar un Barreno Preparador de Pozo de 2 pulgadas con el fin de preparar un hoyo de pozo limpio y sin escombros adicionales. Los pasos restantes son los mismos. Por favor recuerde preparar el pozo de manera que Kfs a profundidades de 5 cm y 10 cm puede ser medida (H1 y H2).

El procedimiento de agregar Extensiones para Tubos de Aire y Tubos de Soporte se ilustra en la Figura 32. Conecte la primera Extensión del Tubo de Aire al Tubo de Aire Inferior usando un Acople de Tubo de Aire. Deslice el Tubo de Aire acoplado dentro del Tubo de Soporte y asegúrese de que la Punta de Entrada de Aire esté asentada en el Asiento de la Punta de Aire. Deslice la Extensión del Tubo de Soporte con el Acople del Tubo de Soporte conectado por encima del Tubo de Aire y acople los Tubos de Soporte. Agregue tubos adicionales de la misma forma hasta que sean suficientes para alcanzar la profundidad deseada, agregando primero Extensiones

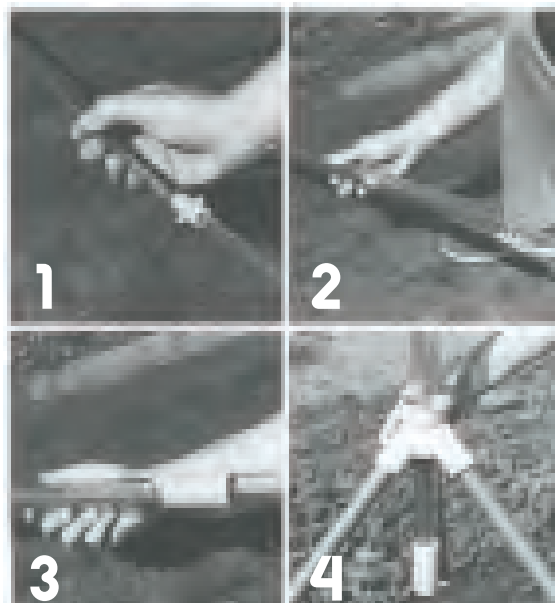


Figura 32. Agregando Extensiones de Tubos de Aire y de Tubos de Soporte.

del Tubo de Aire y luego Extensiones del Tubo de Soporte.

Deslice el Trípode, con el Cojinete del Trípode en colocado en su lugar, sobre la última Extensión del Tubo de Soporte agregada. Si la Base del Depósito estuviera a menos de 38 cm (15 pulgadas) de la superficie del suelo, omita el Trípode y use el Cojinete del Trípode solo para centrar y estabilizar el Permeámetro en el hoyo del pozo. El uso del Cojinete del Trípode solo se describe más completamente en la sección “Colocación del Permeámetro”.

Llene el depósito de la manera descrita en la sección “Llenado de Agua”. Asegúrese de que el depósito esté lleno hasta arriba, solo con un pequeño espacio de aire restante. En mediciones profundas se debe crear un vacío inicial en el depósito antes de establecer la altura del pozo. Para detalles vea la sección “Haciendo una lectura con Suministro de Agua Limitado”. Después que el Permeámetro es colocado en el hoyo del pozo y el depósito está lleno, siga el procedimiento de la sección “Haciendo una lectura”.

Haciendo una Lectura con Suministro de Agua Limitado

Cuando no hay suficiente agua disponible para llenar completamente el Permeámetro, todavía se pueden hacer lecturas, pero existen procedimientos adicionales que deben seguirse para lograrlo. Para prevenir el sobrelle-nado de agua en el pozo a la hora de establecer la cabeza del pozo y para asegurarse una operación apropiada, deberá crearse un vacío inicial en el espacio de aire que hay sobre el agua del depósito.

Después de asegurarse que la Punta de Entrada de Aire está completamente asentada, remueva el Anillo de Sujeción y adjunte la Bomba Manual de Vacío al Tubo de Vacío localizado en la tapa del Depósito. Haga un vacío de 20 cb, doble hacia abajo el Tubo de Vacío con la Bomba Manual aún sujeta y ciérrelo con el Anillo de Sujeción (Figura 33, derecha). Desconecte la Bomba Manual de Vacío y continúe con el procedimiento como se describe en la sección “Haciendo una Lectura”. Establezca la primera altura de pozo (H1). Cuando esté usando el Permeámetro en aplicaciones de profundidad, Se debe aplicar un vacío adicional de cerca de 10 cb por cada extensión adicional (Juego de Extensión 2800K2 de 80 cm de largo) que se use.

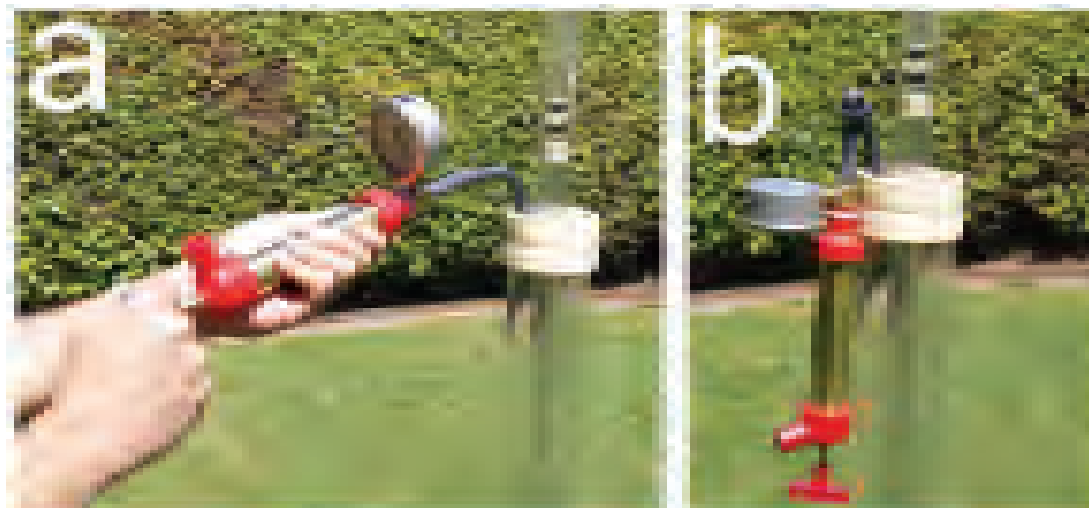


Figura 33. Aplicando un vacío al Depósito.

CONSEJOS ÚTILES DURANTE EL USO NORMAL

Es útil hacer lecturas de R (taza de caída de agua en el depósito) a intervalos específicos, como se describe en el procedimiento estandarizado. Usando un intervalo específico de tiempo es muy fácil determinar cuándo R (la taza de caída del agua en estado estacionario en el depósito) es obtenida.

Para uso superficial (pozos con menos de 30 pulgadas de profundidad), se recomienda llenar el depósito antes de colocar el Permeámetro en el hoyo del pozo. Esto permite al operador verificar el correcto funcionamiento de los accesorios del Permeámetro y asegura que la Punta de Entrada del Aire esté completamente asentada en el Asiento para la Punta de Aire. La posibilidad de que ocurra un derrame de agua inesperado dentro del pozo se reduce si el depósito se llena lejos del hoyo.

Cuando un operador está haciendo lecturas en pozos profundos, podría ser necesario llenar los depósitos después de que el Permeámetro ha sido colocado en el hoyo del pozo. Se debe tener cuidado de asegurarse de que el Tubo de Aire y los Acoples del Tubo de Soporte estén firmemente ajustados a sus respectivas extensiones y que la Punta de Entrada del Aire esté completamente asentada en el Asiento de la Punta de Aire. (Ver la sección "Haciendo una Lectura en Pozos Profundos").

Familiarícese con la configuración, operación, los procedimientos teóricos y los cálculos antes de ir al campo con el Permeámetro Guelph. Haciendo esto facilitará las mediciones exactas y la interpretación de los resultados. Las partes móviles de plástico moldeado del Permeámetro, pueden exhibir un efecto de adherencia o de ser un poco pegajosas. Esta característica de los plásticos ayuda a obtener los sellos herméticos de aire y agua necesarios en el Permeámetro Guelph. Algunos accesorios, como la Válvula del Depósito, podrían estar un poco pegados cuando se mueva la primera vez. Sin embargo, luego todos se moverán libremente.

El Barreno de Suelo incluido en el Permeámetro Guelph está diseñado para uso general. Hay disponibles accesorios de brocas para barrenos para el uso en situaciones especializadas. El Barreno 2804-006 es un barreno Edelman para aumentar la fácil operación en suelos pegajosos y húmedos. Es muy útil en grietas húmedas y en suelos de arcilla pesada. Las brocas del Barreno para Arena Gruesa (0234CSDB05) han sido específicamente afiladas para cortar en suelos secos y arenosos sin permitir que el escape y relleno del agujero barrenado. La información para realizar órdenes se encuentra en la última parte de estas instrucciones, bajo "Artículos Accesorios".

Si el Permeámetro es desarmado, asegúrese de que los tubos se empujen completamente hacia la parte inferior de las tapas de los extremos cuando vuelva a ser armado. El acople del Tubo de Aire tiene un par interno de crestas que deben quedar asentadas en la punta del Tubo de Aire de policarbonato. Ambos Tubos de Aire en cualquiera de los lados del acoplamiento deben asentarse de manera similar. La Punta de Aire y la Punta de Salida de Agua tienen una base cuadrada donde el Acople de Toma de Aire debe asentarse.

SOLUCIÓN DE PROBLEMAS

PROBLEMA

El hoyo del pozo se sobrellena en el llenado inicial

El agua gotea por la Punta de Salida del agua cuando el Permeámetro está apagado

El nivel de la cabeza de pozo cae por debajo de lo establecido por el Indicador de Cabeza de Pozo.

El nivel de la cabeza de pozo se eleva por encima de lo establecido por el Indicador de Cabeza de Pozo

El nivel estable de la cabeza de pozo no corresponde con el establecido Indicador de Cabeza de Pozo

El valor K_{fs} es negativo

CAUSAS POSIBLES

-Hay mucho aire sobre el agua en el depósito en el **llenado inicial** al inicio de las mediciones.
-El Tapón #0 no está completamente asentado
-La Línea de Vacío no se ha cortado con el anillo de Sujeción

-La Punta de Entrada de Aire no está apropiadamente asentada contra el Asiento de la Punta de Aire

-El Tubo de Aire está obstruido; inspeccione la Arandela de Restricción de Aire

-Hay mucho aire sobre el agua en los depósitos al al inicio de las mediciones
-El Tapón #0 no está completamente asentado
-La Línea de Vacío no se ha cortado con el anillo de Sujeción.

-La Punta de Salida de Agua no está asentada en el fondo del hoyo del pozo
-El Indicador de Altura del Pozo no está completamente asentado contra la Tapa del Depósito antes de subir Punta de Entrada de Aire
-La Escala de Cabeza de Pozo no se estableció a altura cero en referencia a la Tapa de Depósito del "Jefe" Central
-El Indicador de Altura de Pozo no estaba completamente asentado contra la parte superior de la Tapa del Depósito del "Jefe" Central cuando marca .0 cm. En referencia con la Punta de Entrada de Aire que está completamente asentada contra la Arandela de Asiento de la Punta de Aire.

-Las lecturas en suelos altamente heterogéneos pueden llevar a valores negativos. Resultados negativos se pueden obtener bajo estas circunstancias ya que la teoría del PG asume que las propiedades del suelo alrededor de la base del permeámetro (zona de mediciones) son homogéneas. Se puede usar el Procedimiento de Una Altura para obtener datos válidos



CUIDADO GENERAL Y MANTENIMIENTO

Se recomienda una limpieza general, tan pronto sea práctico, después de cada uso en el campo para mantener la transparencia de los tubos de plástico y prevenir la obstrucción, o el rallado o suciedad de los accesorios debido a la arena del suelo. Limpie el Permeámetro con un paño y enjuáguelo con agua limpia para remover la tierra y la arena. Asegúrese de poner particular atención a las pequeñas aberturas donde se puede acumular la arena o el polvo puede secarse y cubrir las, como por ejemplo la Punta de Salida del Agua, La Punta de Entrada de Aire, el Cojinete del Trípode y detrás de la Válvula del Depósito. Use un paño limpio y suave para limpiar y secar las superficies externas del Permeámetro. Desarme el Permeámetro cuando sea necesaria una limpieza con agua y jabón. ¡NO USE SOLVENTES!

Después de un lavado con jabón, enjuague profusamente con agua limpia y séquelo. Todos los variados accesorios de plástico flexible usados en el Permeámetro encajan por fricción con los diversos tubos. No se usa cemento ni ningún otro sellador. Los accesorios se pueden separar manipulándolos cuidadosamente con sus manos. Sin embargo, conforme pase el tiempo las tapas de los depósitos pueden comenzar a gotear. Usualmente esto se puede arreglar mediante apretarlas con una abrazadera para mangueras y/o colocando sellador de silicón sobre la costura.

La Válvula del Depósito encaja en la Base del Depósito por medio de un ajuste de fricción de cresta y surco. Para removerlo para su limpieza, coloque sus dedos detrás de la válvula, empuje contra la Base del Depósito y tire con fuerza hacia afuera como se muestra en la Figura 37. La Válvula del Depósito se puede lubricar con grasa de vacío o Vaselina si



Figura 37. Removiendo la Válvula del Depósito

Después de limpiar el Tubo de Aire Medio, use un palillo de dientes o un implemento pequeño de madera para remover el Sello de Anillo O de la Tapa del Depósito para limpiarlo y aplicar grasa de vacío para obtener un sello hermético. Inspeccione el Anillo O (M802X012) y reemplácelo si es necesario. El Tubo de Aire Medio debería deslizarse fácilmente a través de la Tapa del Depósito y de la Base del Depósito.

Si se ha utilizado grasa de vacío o Vaselina, es particularmente importante limpiar estas áreas a fondo con agua y jabón. El polvo o arena se pueden acumular en estos puntos y deberán removerse y reengrasarlos antes de armarlos nuevamente.

Limpie regularmente el revestimiento del estuche de transporte para prevenir la acumulación de polvo y arena que pueden causar rallones en los tubos de plástico transparentes.

USO Y APLICACIÓN DE LAS OPCIONES DEL PRODUCTO

El Permeámetro Guelph se puede usar en cualquier lugar donde se puede barrenar un hoyo en el suelo. Estas instrucciones presentan un método generalizado para determinar la conductividad hidráulica de un suelo saturado, la matriz de potencial de flujo y el parámetro α^* .

Debido a las mejoras prácticas incorporadas en la operación del Permeámetro Guelph y al avanzado análisis que la teoría provee, es idealmente adecuado para aplicaciones que envuelven el diseño y monitoreo de:

- Sistemas de Irrigación
- Sistemas de Drenaje
- Canales
- Depósitos
- Rellenos Sanitarios,
- Instalaciones de Tratamiento de Tierras
- Áreas de Relaves
- Sitios de Almacenamiento de Desechos Peligrosos
- Sistemas de Tanques Sépticos
- Sondeos y Estudios de Suelos e Hidrología

La Prueba de Percolación es comúnmente usada para determinar tanto la idoneidad de un sitio como el diseño de filtración de un campo para colocar instalaciones de tratamiento de aguas residuales tales como sistemas de tanques sépticos. Desafortunadamente, la Prueba "Perc" usa un procedimiento de caída de cabeza, es de naturaleza empírica y no está estandarizado en muchas jurisdicciones. El PG usa la técnica más exacta de cabeza constante para determinar Kfs. Hay disponible una relación aproximada entre la tasa de caída en estado estacionario R (cm/min) del PG y la Prueba "Perc" T (min/cm), y se puede obtener en Soilmoisture Equipment Corporation. También hay disponible una relación aproximada entre Kfs y T. Estas relaciones son aproximadas porque en muchas jurisdicciones la Prueba "Perc" no está estandarizada.

Profundidad de los Perfiles

Casi siempre se da el caso de que las propiedades del suelo para la transmisión del agua varían de acuerdo a la profundidad. El Permeámetro Guelph se puede usar para investigar los cambios en las propiedades hidráulicas de suelos con profundidad. Cuando se usa el Permeámetro con éste propósito, se recomienda que el investigador primero barrene un hoyo a una profundidad superficial. Después de hacer las mediciones en esa profundidad superficial, se puede extender el hoyo del pozo barrenando profundidades sucesivas y haciendo las respectivas mediciones (Figura 3)

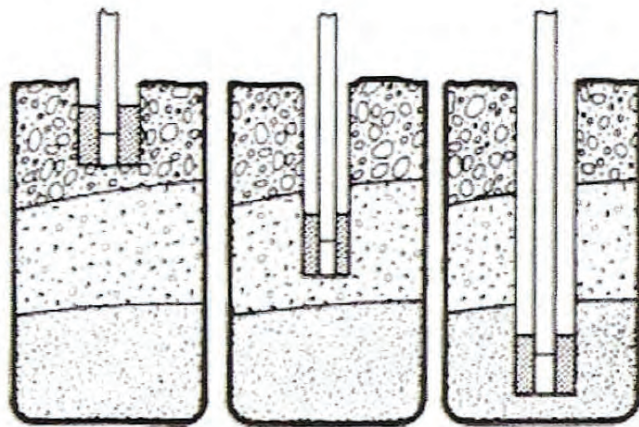


Figura 35. Investigando cambios en las propiedades hidráulicas de suelos profundos usando el Permeámetro Guelph

Suelos Heterogéneos

Los suelos tienen típicamente heterogeneidad tridimensional. El método del Permeámetro Guelph esencialmente rinde un “punto” de medición. El tamaño de la tierra bajo investigación, el grado de heterogeneidad del suelo, el tipo de suelo y el tipo de aplicación determinará el número de aplicaciones necesarias para caracterizar adecuadamente un área dada y la profundidad del suelo.

Una descripción del perfil del suelo y un reporte de un muestreo del suelo, mejorará grandemente el valor y el entendimiento de los datos obtenidos con el Permeámetro Guelph.

Debido a la facilidad y simplicidad del Permeámetro Guelph y a su capacidad para llegar a perfiles profundos, es un método muy útil para el entendimiento de distribuciones tridimensionales de las propiedades de transmisión del agua de los suelos.



CÁLCULOS Y APLICACIONES

Cálculos Usando Hoja Electrónica de Excel del Permeámetro Guelph

Los cálculos del Permeámetro Guelph se pueden hacer fácilmente usando la hoja electrónica "Calculador del Permeámetro Guelph (Gelp-Permeameter-Calculator.xls)". Este archivo se puede bajar desde el sitio web de Soilmoisture (www.soilmoisture.com).

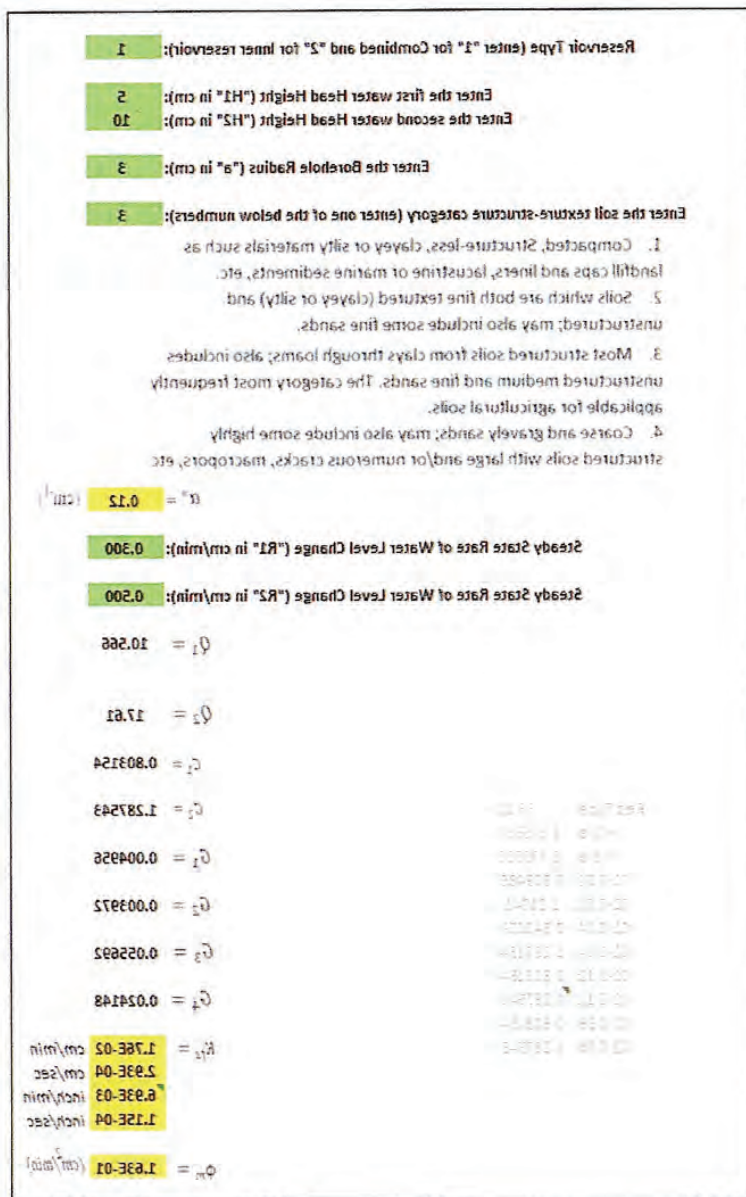
Por favor note que todas las celdas verdes son para valores de entrada y los resultados se muestran en las celdas amarillas. También todas las pestañas están "protegidas". Por lo tanto no es posible cambiar el contenido de las celdas, solamente se pueden cambiar las celdas verdes. En el caso de que usted necesite modificar una pestaña, primero "desproteja" la hoja (lo cual no es recomendable).

Por favor tome en cuenta que el manejo de errores en esta hoja no es completo y que es su responsabilidad tener especial cuidado a la hora de ingresar toda la información requerida correctamente. De otra manera usted podría obtener resultados incorrectos sin previo aviso.

El archivo consiste en seis pestañas. La primera pestaña se llama "Notas" y consiste en instrucciones especiales y notas.

La siguiente pestaña es "Cálculos Rápidos". Esta hoja de datos provee una rápida y conveniente forma de calcular el valor K y la Matriz de Potencial de Flujo. Esta hoja de datos se divide en cuatro áreas separadas.

La primera celda de entrada (celda verde) determina el tipo de Depósito. Ingrese "1" si ha



Cabeza #1



seleccionado la Combinación de Depósitos. Si ha usado el Depósito Interno, ingrese “2”. La segunda celda de entrada es la altura de cabeza de agua constante en el fondo del hoyo del pozo en cm. La tercera celda de entrada es el radio (no el diámetro) del hoyo del pozo en cm. Ingrese la categoría de suelo apropiada en la siguiente celda de entrada. Necesitará ingresar un número entero del “1” al “4”.

Por favor note que la mayoría de los suelos para agricultura se encuentran en la tercera categoría. Si no está seguro de la categoría de suelo, ingrese “3”. La última celda de entrada es la del Cambio en el Nivel de Agua en Estado Estacionario. Este parámetro tiene que ser medido usando el Permeámetro Guelph (vea la sección “Haciendo una Lectura”).

Después de ingresar todos los campos requeridos, se reportará la Conductividad Hidráulica del Suelo y el Potencial de Flujo de Agua en las celdas amarillas correspondientes. En aras de la conveniencia, el valor K se presenta en varias unidades. Note que los números resultantes siempre se presentan en formato científico. La segunda área de la pestaña “Cálculos Rápidos” se llama “Cabeza #2”.

En el caso de estar usando el método de “Dos Cabezas”, se pueden realizar los cálculos relacionados con la segunda cabeza en esta área. Esta área es totalmente idéntica a la cabeza #1, excepto que necesitará ingresar aquí la información relacionada con la segunda cabeza. Usualmente los únicos campos que son dife-

rentes de la Cabeza #1 son la Altura de la Cabeza y la Taza de Flujo en Estado Estacionario.

Reservoir Type (enter "1" for Combined and "2" for Inner reservoir): 1
 Enter water Head Height ("H" in cm): 5
 Enter the Borehole Radius ("a" in cm): 3

Enter the soil texture-structure category (enter one of the below numbers): 3

1. Compacted, Structure-less, clayey or silty materials such as landfill caps and liners, lacustrine or marine sediments, etc.
2. Soils which are both fine textured (clayey or silty) and unstructured; may also include some fine sands.
3. Most structured soils from clays through loams; also includes unstructured medium and fine sands. The category most frequently applicable for agricultural soils.
4. Coarse and gravely sands; may also include some highly structured soils with large and/or numerous cracks, macropors, etc

Steady State Rate of Water Level Change ("R" in cm/min): 0.300

$\alpha^2 = 0.12 \text{ (cm}^{-1}\text{)}$
 $C = 0.803154$
 $Q = 10.566$

$K_{fs} = 1.92E-02 \text{ cm/min}$
 $3.20E-04 \text{ cm/sec}$
 $7.57E-03 \text{ inch/min}$
 $1.26E-04 \text{ inch/sec}$

$\phi_m = 1.60E-01 \text{ (cm}^2\text{/min)}$

Cabeza #2

El promedio de los resultados de Cabeza #1 y Cabeza #2 se presentan en el Área de “Promedios”. Estos resultados son especialmente útiles cuando el valor K del “Método de Dos Cabezas” es negativo.

Promedios		
Kfs =	1.91E-02	cm/mi
	3.19E-04	cm/seg
	7.54E-03	pulg/min
	1.26E-04	pulg/seg
ϕ_m =	1.60E-01	(cm ² /min)

La última área es la de “Método de Dos Cabezas”. Todos los campos de entrada son similares a los campos previos excepto que en ésta hay dos alturas de cabeza y dos Tazas de Estado Estacionario (una para la primer cabeza de agua y otra para la segunda cabeza de agua). Por favor note que en algunos casos el valor K en esta área podría convertirse en negativo. En ese caso, es buena idea aceptar los resultados del área “Promedios”.

Reservoir Type (enter "1" for Combined and "2" for Inner reservoir): **1**

Enter the first water Head Height ("H1" in cm): **5**
 Enter the second water Head Height ("H2" in cm): **10**

Enter the Borehole Radius ("a" in cm): **3**

Enter the soil texture-structure category (enter one of the below numbers): **3**

1. Compacted, Structure-less, clayey or silty materials such as landfill caps and liners, lacustrine or marine sediments, etc.
2. Soils which are both fine textured (clayey or silty) and unstructured; may also include some fine sands.
3. Most structured soils from clays through loams; also includes unstructured medium and fine sands. The category most frequently applicable for agricultural soils.
4. Coarse and gravelly sands; may also include some highly structured soils with large and/or numerous cracks, macropores, etc

$\alpha^* =$ **0.12** (cm⁻¹)

Steady State Rate of Water Level Change ("R1" in cm/min): **0.300**

Steady State Rate of Water Level Change ("R2" in cm/min): **0.500**

$Q_1 =$ 10.566

$Q_2 =$ 17.61

$C_1 =$ 0.803154

$C_2 =$ 1.287543

$G_1 =$ 0.004956

$G_2 =$ 0.003972

$G_3 =$ 0.055692

$G_4 =$ 0.024148

$K_{12} =$ **1.76E-02** cm/min
2.93E-04 cm/sec
6.93E-03 inch/min
1.15E-04 inch/sec

$\phi_m =$ **1.63E-01** (cm²/min)



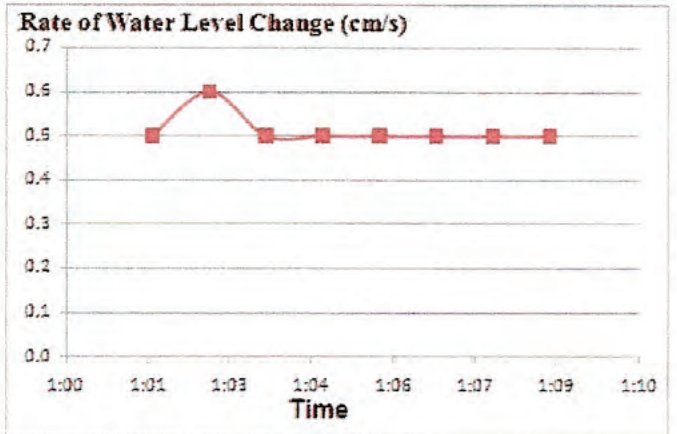
Método de Dos Cabezas

La siguiente pestaña es la llamada “Método de Cabeza Única”. Básicamente es similar al área “Cabeza #1” en la pestaña “Cálculos Rápidos”, excepto que aquí hay un área de “Datos” para registrar las mediciones para referencias futuras. La hoja de datos se divide en cuatro áreas. La primer área es “Parámetros” donde se pueden ingresar los valores de entrada en las celdas verdes de este campo. La siguiente área es “Mensajes de Error”. Si todo va bien, no debería haber mensajes en esta área. El área “Dato” es para ingresar las mediciones usando el permeámetro Guelph.

Las dos columnas verdes (tiempo y Nivel de Agua en el Depósito) deben ser llenadas por el usuario. Las otras columnas se calculan automáticamente. La Taza de Flujo en Estado Estacionario se calcula automáticamente cuando se calculan por lo menos tres “Taza de Cambio en el Nivel de Agua” en forma consecutiva. Note que en la columna “Nivel de Agua en el Depósito” se deben ingresar números con una precisión no mayor a un número decimal, de otra manera nunca obtendrá una Taza de Flujo en Estado Estacionario. La Tasa de Cambio en el Nivel de Agua se presenta en un gráfico abajo del área “Datos”.

Los resultados de los cálculos y las fórmulas relacionadas se pueden ver en el área “Resultados”. La siguiente pestaña es el “Método de Dos Cabezas”. Es muy similar a la pestaña anterior. Aquí el área de datos se divide en dos tablas: una para ingresar las mediciones de la primera cabeza de agua y la otra para ingresar la información de la segunda cabeza. Los resultados se presentan en el área de “Resultados”.

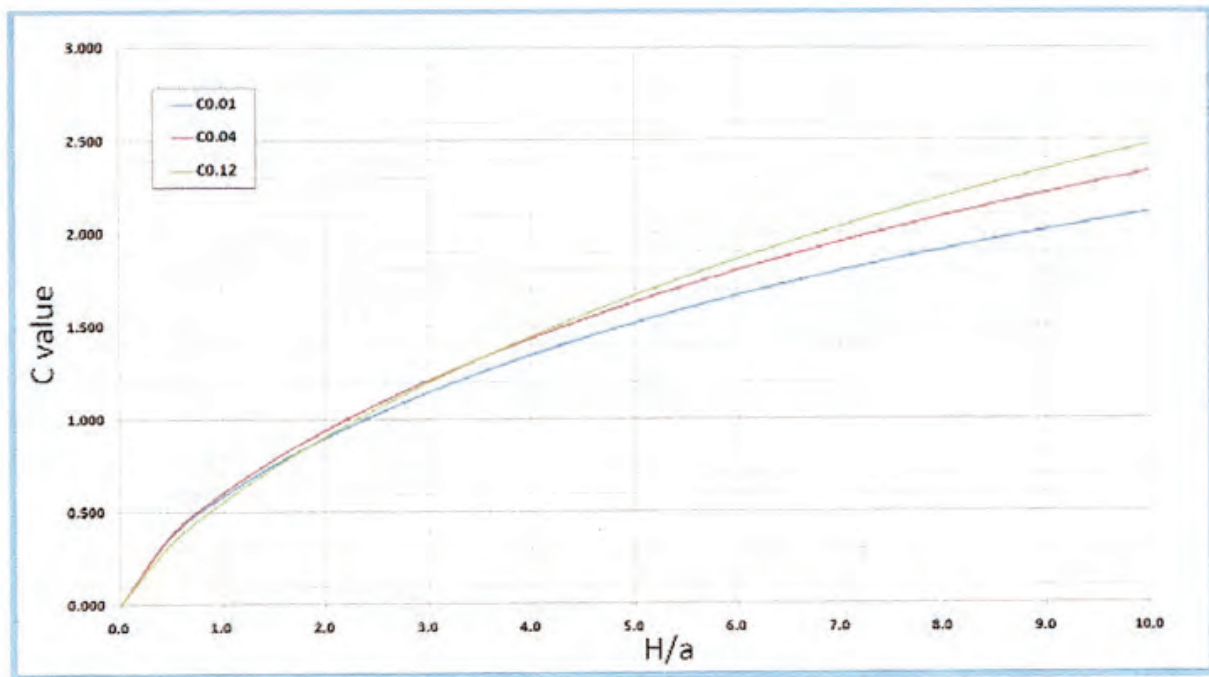
Steady State* Rate of Water Level Change ("R" in cm/min): 0.500				
In order to determine "R", there should be at least three identical consecutive readings in the blue column.				
Time	Time interval (min)	Reservoir Water Level (cm)	Water Level Change (cm)	Rate of Water Level Change (cm/min)
1:01		14.8		
1:02	1	15.3	0.5	0.5
1:03	1	15.9	0.6	0.6
1:04	1	16.4	0.5	0.5
1:05	1	16.9	0.5	0.5
1:06	1	17.4	0.5	0.5
1:07	1	17.9	0.5	0.5
1:08	1	18.4	0.5	0.5
1:09	1	18.9	0.5	0.5



La pestaña “Otros Parámetros” está creada para calcular la Capacidad de Absorción del Suelo y otros parámetros relacionados.

$K_{fs} = 1.92E-02$
 $\Phi_m = 1.60E-01$
 Enter Field Saturated Water Content: 5
 Enter Ambient Water Content of Soil: 3
 $\alpha = \frac{K_{fs}}{\Phi_m} = 0.12$
 $\Delta\theta = \theta_{fs} - \theta_i = 2$
 $S = \sqrt{2(\Delta\theta \times \Phi_m)} = 0.79944$

La última hoja del archivo de la Hoja Electrónica se llama Facto de Forma. El Gráfico del Factor de Forma se puede usar como sustituto para calcular C en la fórmula del valor K (ver la sección “Cálculos Manuales”).



Cálculos Manuales

Determina α^* y Calcula el factor de forma (C) para cada cabeza de agua usando la Tabla 2. El factor de forma es una función del tipo de suelo, altura del agua en el hoyo del pozo (H) y el radio del hoyo del pozo (a). En el caso de que se esté usando el método de dos cabezas, se necesita calcular un factor C para cada altura de cabeza. Note que podría necesitar usar α^* en pasos futuros de los cálculos. Siempre se podrá determinar α^* usando la Tabla 2 y basándose en la categoría del suelo.

Tabla 2. Fórmulas de cálculo relacionadas con el factor de forma (C). Donde H_1 es la primera altura de la cabeza de agua (cm), H_2 es la segunda altura de la cabeza de agua (cm), a es el radio del hoyo del pozo (cm) y α^* el factor de la longitud capilar microscópica el cual se decide de acuerdo a la categoría de la estructura y textura del suelo. Para el método de una cabeza,

Categoría de Textura y Estructura del Suelo	α^* (cm ⁻¹)	Factor de Forma
Compactado, Menos Estructura, arcilloso o materiales limosos como tapas de rellenos sanitarios y revestimientos, sedimentos lacustres o marinos, etc	0.01	$C_1 = \left(\frac{H_1/a}{2.102 + 0.118(H_1/a)} \right)^{0.655}$ $C_2 = \left(\frac{H_2/a}{2.102 + 0.118(H_2/a)} \right)^{0.655}$
Suelos que son tanto de textura fina (arcillosos o limosos) como sin estructura, también puede incluir algunas arenas finas	0.04	$C_1 = \left(\frac{H_1/a}{1.992 + 0.091(H_1/a)} \right)^{0.683}$ $C_2 = \left(\frac{H_2/a}{1.992 + 0.091(H_2/a)} \right)^{0.683}$
Mayoría de los suelos estructurados, desde arcillas hasta barros; también incluye arenas finas y medias sin estructura. Esta es la categoría más frecuentemente aplicable a suelos para agricultura.	0.12	$C_1 = \left(\frac{H_1/a}{2.074 + 0.093(H_1/a)} \right)^{0.754}$ $C_2 = \left(\frac{H_2/a}{2.074 + 0.093(H_2/a)} \right)^{0.754}$
Arenas gruesas y de grava, también puede incluir altamente estructurados con grandes y/o numerosas grietas, macro poros, etc.	0.36	$C_1 = \left(\frac{H_1/a}{2.074 + 0.093(H_1/a)} \right)^{0.754}$ $C_2 = \left(\frac{H_2/a}{2.074 + 0.093(H_2/a)} \right)^{0.754}$

solamente se necesita calcular C_1 , mientras que para el método de dos cabezas, se calcula C_1 y C_2 . (Zang et al., 1998).

Se calcula el factor Q para cada cabeza de agua usando la tasa estable de caída de agua (R) relacionada con cada cabeza de agua (ver sección "Haciendo una Lectura". La fórmula de Q varía dependiendo del método de medición (una cabeza o dos cabezas) y del tipo de depósito utilizado en la medición (Interno o Combinado). La Tabla 3 contiene las fórmulas para todas las combinaciones posibles de Método y tipo de Depósito.

Se calcula la conductividad hidráulica saturada usando las fórmulas de la Tabla 3. De nuevo, la fórmula cambia dependiendo del método usado (una cabeza o dos cabezas) y del tipo de depósito usado en la medición (Interno o Combinado).

Tabla 3. Fórmulas de cálculo relacionadas con los métodos de una cabeza y dos cabezas. Donde R es la tasa de caída de agua en estado estacionario en el depósito (cm/s). K_{fs} es la conductividad hidráulica saturada del suelo (cm/s), f_m potencial de flujo de matriz (cm²), a^* es el parámetro de la longitud capilar macroscópica (de la Tabla 2), a es el radio del hoyo del pozo (cm), H_1 es la primera cabeza de agua establecida en el hoyo del pozo (cm), H_2 es la segunda cabeza de agua establecida en el hoyo (cm) y C es el Factor de Forma (de la Tabla 2).

Una cabeza, Combinación de Depósitos	$Q_1 = \bar{R}_1 \times 35.22$	$K_{fs} = \frac{C_1 \times Q_1}{2\pi H_1^2 + \pi a^2 C_1 + 2\pi \left(\frac{H_1}{a^*}\right)}$
Una cabeza, Depósito Interno	$Q_1 = \bar{R}_1 \times 2.16$	$\Phi_m = \frac{C_1 \times Q_1}{(2\pi H_1^2 + \pi a^2 C_1) a^* + 2\pi H_1}$
Dos cabezas, Combinación de Depósitos	$Q_1 = \bar{R}_1 \times 35.22$ $Q_2 = \bar{R}_2 \times 35.22$	$G_1 = \frac{H_2 C_1}{\pi(2H_1 H_2(H_2 - H_1) + a^2(H_1 C_2 - H_2 C_1))}$ $G_2 = \frac{H_1 C_2}{\pi(2H_1 H_2(H_2 - H_1) + a^2(H_1 C_2 - H_2 C_1))}$ $K_{fs} = G_2 Q_2 - G_1 Q_1$ $G_3 = \frac{(2H_1^2 + a^2 C_2) C_1}{2\pi(2H_1 H_2(H_2 - H_1) + a^2(H_1 C_2 - H_2 C_1))}$
Dos cabezas, Depósito Interno	$Q_1 = \bar{R}_1 \times 2.16$ $Q_2 = \bar{R}_2 \times 2.16$	$G_4 = \frac{(2H_1^2 + a^2 C_1) C_2}{2\pi(2H_1 H_2(H_2 - H_1) + a^2(H_1 C_2 - H_2 C_1))}$ $\Phi_m = G_3 Q_1 - G_4 Q_2$

Cálculo de otros parámetros relacionados:

$$\begin{aligned} \alpha &= K_{fs} / \phi_{fs} \\ &= \theta_{fs} - \theta_1 \\ S &= \sqrt{2(\alpha x \phi_{fs})} \end{aligned}$$

Donde α es la pendiente de la línea en relación al logaritmo natural de K_{fs} (conductividad hidráulica) hacia Q , la cabeza de presión de agua en el suelo (cm-1), ϕ_{fs} es el contenido de agua de ambiente en el suelo (cm³ cm⁻³) y S la capacidad de absorción del suelo (cm min^{-1/2}).



Bibliografía

Para una discusión adicional acerca del uso y aplicación del Permeámetro Guelph, se recomienda al usuario consultar los siguientes artículos científicos:

W.D. Reynolds and D.E. Elrick. 1986. *A method for simultaneous in-situ measurement in the vadose zone of field-saturated hydraulic conductivity, sorptivity and the conductivity-pressure head relationship.*

Ground Water Monitoring Review 6: 84-95. Elrick, D.E. and W.D. Reynolds. 1986. *An analysis of the percolation test based on three-dimensional, saturated-unsaturated flow from a cylindrical test hole.* Soil Sci. 142: 308-321.

Elrick, D.E., W.D. Reynolds and K.A. Tan. 1989. *Hydraulic conductivity measurements in the unsaturated zone using improved well analyses.* Ground Water Monit. Rev. Vol. 9, No. 3, 184-193.

Elrick, D.E. and W.D. Reynolds. 1992a. *Infiltration from constant head well permeameters and infiltrometers.* In Measurement of Soil Physical Properties: Bringing Theory into Practice. G.C. Topp and R.E. Green, Ed. Soil Sci. Soc. Am., Madison, WI Spec. Pub. 30, pp 1-24.

Elrick, D.E. and W.D. Reynolds. 1992b. *Methods of analyzing constant head well permeameter data.* Soil Sci. Soc. Am. J. 56: 320-323.

Elrick, D.E. and W.D. Reynolds. 1993. *Reply to "Comments on 'Methods for analyzing constant-head well permeameter data'"*. Soil Sci. Soc. Am. J. 57: 560-563.

Reynolds, W.D. 1993. *Saturated hydraulic conductivity: Field measurement*, pp. 599-613. In M.R. Carter (ed) Soil sampling and methods of analysis. Lewis Publ., Boca Raton, FL.

Zhang, Z.F., P.H. Groenevelt, and G.W. Parkin. 1998. *The well shape-factor for the measurement of soil hydraulic properties using the Guelph Permeameter.* Soil Tillage Res. 49:219-221.

Reynolds, W.D., D.E. Elrick, E.G. Youngs, A. Amoozegar, H.W.G. Boutilink, and J. Bouma. 2002. Ch. 3.4, *Saturated and field-saturated water flow parameters*, in Methods of Soil Analysis, Part 4. Physical Methods, J. Dane and C. Topp, ed., p. 797 - 878. SSSA, Madison, WI.

Hoja de Datos de Campo PG

Sección 1: Información del Sitio

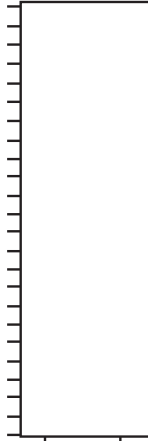
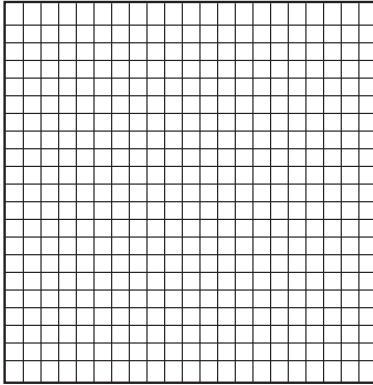
Fecha: _____ Investigador: _____

Localización del sitio: _____

Tipo Dominante de Suelo(s): _____

Descripción del Perfil del Suelo (Profundidad horizontal, textura, estructura, color etc.)

Profundidad: Descripción:



Presencia de condiciones especiales del suelo (moteado, profundidad de la tabla de agua, endurecimiento, capas compactadas, etc.)

Comentarios y Notas (topografía, pendiente, vegetación, etc.):



PARTES

0234SHDLB, Manga de Acople
2005G2, **Bomba Manual de Vacío**
2031G2, Anillos de Sujecion, 1 dozena
2031G2-001, Anillo de Sujecion
2038V3, Contenedor de Agua (2.5 gal)
2038V3-001, Tube de Contenedor de Agua
2800-014,
2804-002, **Cepillo Prep. Del Pozo**
2804-003, **Barreno de Entallado**, 6 cm, conexion Bayonet
2804-006, **Barreno Combinado Guelph** (6 cm diam.)
M802X012PKG05, (Anillo-O para Z2800-011)
MFJ012PK, (1/4 oz.)
MRL005,
MSL087, 9/16" Resorte de Manguera
MSL088,
MSL099, Tapa de Agua para Abrazadera del Resorte de la Manguera
Z1900-200-01, Tubo de Acceso y Tubo de Vacío
Z2080X1,
Z2800-001CR, Punta de Salida de Aire
(incluye 2800-001 y Z2800-200)
Z2800-002CR, **Punta de Entrada de Aire**
(incluye 2800-002, Z2800-003 y MSL087)
Z2800-003, Arrandela de restriccion de aire
Z2800-004, Tubo de Soporte
Z2800-005L12, Tubo de Aire Superior
Z2800-005L21, Tubo de Aire Inferior
Z2800-005L45, Tubo de Aire XXX
Z2800-006, Acople del Tubo de Aire
(cada uno incluye dos MSL087)
Z2800-007, Base del Deposito
Z2800-008, Valvula del Deposito
Z2800-009, Tubo del Deposito Exterior
Z2800-010, Tubo del Deposito Interno
Z2800-011CR, Tapa del Deposito
Z2800-012, Escala de Cabeza de Pozo
Z2800-013, **Acople de Extension**
Z2800-016, Indicador de Altura del Pozo
Z2800-100CR,
Z2800-200,
Z2800-300, Tubo de Ensamblaje
Z2801-002, Brazo de Tripode (Telescopico)
Z2801-004, Cojinete del Tripode
Z2801-005, Cadena de Soporte del Tripode (modelo Viejo)
Z2801-006, Manga de Soporte del Tripode (modelo Viejo)
Z2801-007, Base del Deposito
Z2803,

SOILMOISTURE EQUIPMENT CORP.

P.O. Box 30025, Santa Barbara, CA 93130 U.S.A.

Phone: (805) 964-3525 - Fax: (805) 683-2189 - Email: sales@soilmoisture.com

Website: <http://www.soilmoisture.com>



ACCESORIOS

2800K2, Kit de Extension, 80 cm de largo

Consiste en:

- **2800-004**, Tubo de Soporte
- **Z2800-005L31**, Extension de Tubo de Aire
- **Z2800-006**, Acople del Tubo de Aire
- **Z2800-013**, Acople del Tubo de Soporte

0234RVD06, Barreno tipo Riverside, diam. 6 cm

0243SHDLBXL100, Extension, 1 metro (incluye el acople)

0234SLB, Manga de Acople

2806F1, Soporte para Trabajo Pesado Guelph, Mejorado

2800K4, Solo el Permeametro Guelph (Sin el estuche)

2800K5, 2800K2 + 0234SHDLBXL100

ATTACHMENTS

2805D10, Juego Adaptador del Infiltrómetro de Presion, 10 cm dia., (requiere 2800K1 para operacion)

2805D20, Juego Adaptador del Infiltrómetro de Presion, 20 cm dia., (requiere 2800K1 para operacion)

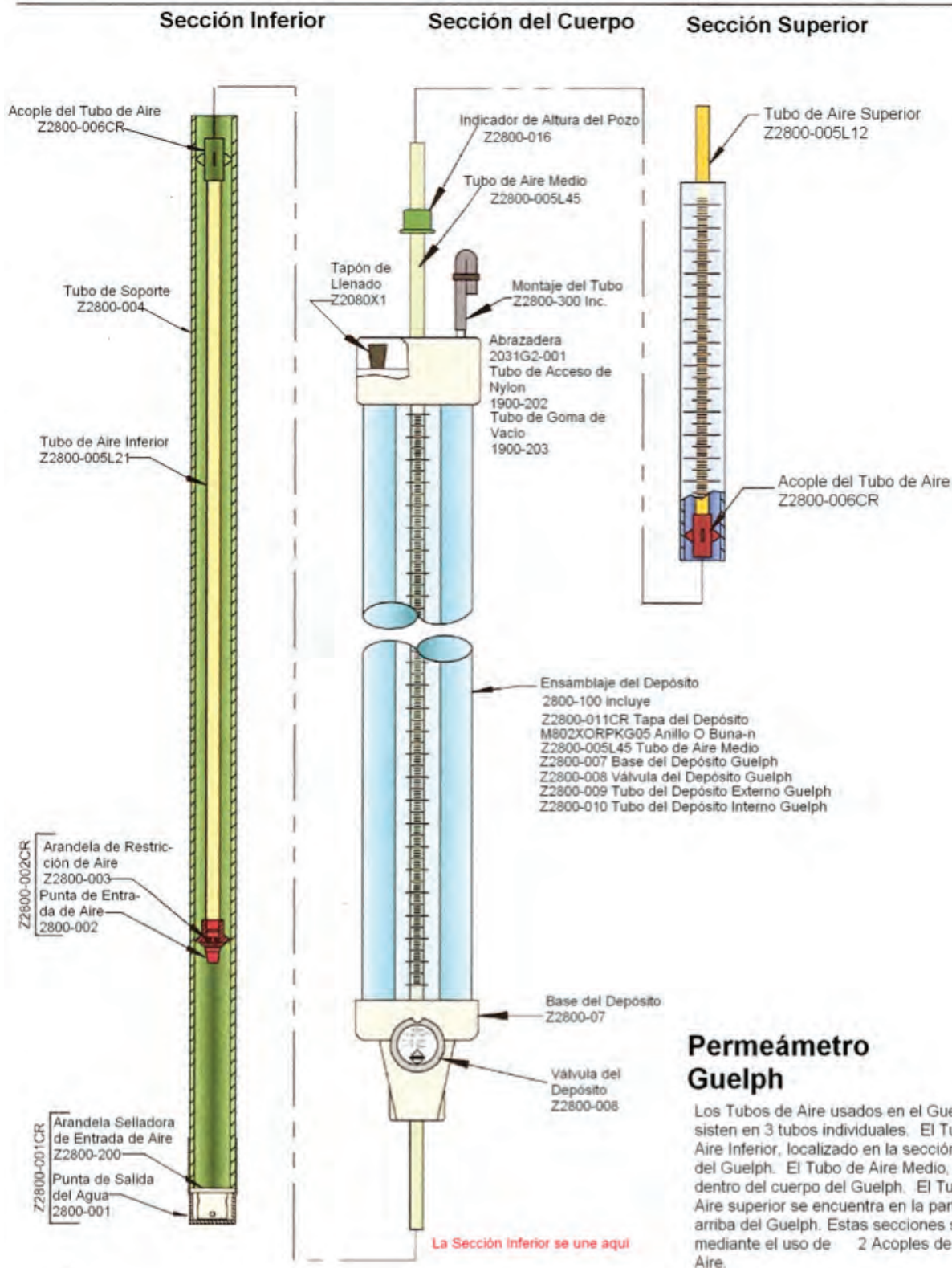
2825, Juego Adaptador de Infiltrómetro de Presion/Tension (requiere 2800K1 para operacion)

2805D10K1, Juego de Adaptador Completo de Infiltrómetro de Presion, 10 cm, (no reemplaza 2800K1)

2805D20K1, Juego de Adaptador Completo de Infiltrómetro de Presion, 20 cm, (no reemplaza 2800K1)

2825K1, Juego Completo de Infiltrómetro de Presion/Tension (no reemplaza 2800K1)





Permeámetro Guelph

Los Tubos de Aire usados en el Guelph consisten en 3 tubos individuales. El Tubo de Aire Inferior, localizado en la sección inferior del Guelph. El Tubo de Aire Medio, ubicado dentro del cuerpo del Guelph. El Tubo de Aire superior se encuentra en la parte de arriba del Guelph. Estas secciones se unen mediante el uso de 2 Acoples de Tubo de Aire.

Figura 36. Componentes del Guelph



**Permeámetro
Guelph
(Detallado)**

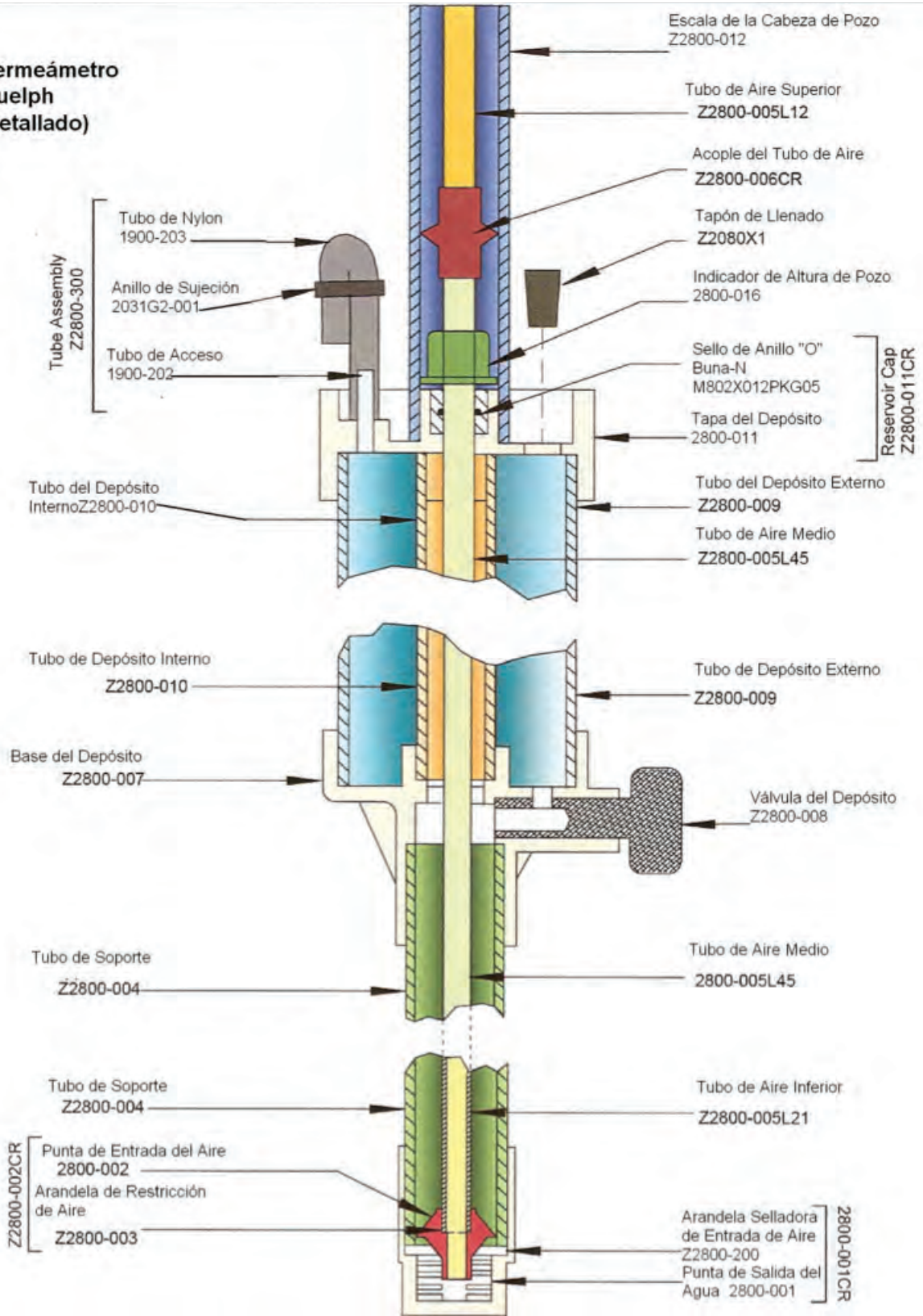


Figura 37. Componentes del Guelph (Detallado)



Con distribuidores a través de todo el mundo, usted tiene la conveniencia de la compra y la garantía del servicio post venta.



© COPYRIGHT 2011 ALL RIGHTS RESERVED 0898-7205